
Operation + Service-Manual
Peakmeter 1130

RTW

RADIO-TECHNISCHE
WERKSTÄTTEN
INSTRUMENTS FOR
STUDIO APPLICATIONS

Serial Number:

Catalogue Number:

RTW

RADIO-TECHNISCHE WERKSTÄTTEN GmbH & Co. KG
Telefax 0221/709 1332 · Telefon 0221/709 13-33

Hausadresse: Elbeallee 19 · D-**50765** Köln

Postfachadresse: Postfach 710654 · D-**50746** Köln

RADIO-TECHNISCHE WERKSTÄTTEN GmbH & Co. KG
Fax +49-221-709 1332 · Phone +49-221-709 13-33
Elbeallee 19 · D-**50765** Cologne · Germany
P.O.Box 710654 · D-**50746** Cologne · Germany

Hinweis

WARNUNG!



Bitte beachten Sie vor der Inbetriebnahme des Gerätes die folgenden Sicherheitshinweise:

Innerhalb des Gerätes befinden sich keine Teile, die der Wartung durch den Benutzer bedürfen.

Um einen elektrischen Schlag zu vermeiden, darf das Gehäuse nicht geöffnet werden.

Überlassen Sie Wartungsarbeiten stets nur dem Fachmann.

Das Gerät ist für den Einsatz in geschlossenen Räumen vorgesehen.

Entfernen Sie keine Teile aus dem Gerät und führen Sie keine Modifikation am Gerät aus ohne die schriftliche Freigabe durch RTW.

Note

WARNING!



Please read this safety information before using the instrument:

Do not service or repair this product unless properly qualified.

Servicing should be performed only by a qualified technician.

There are no user servicable parts inside the unit.

Do not open the case while the unit is connected to power. High voltage exists inside the instrument.

The device has been designed for indoor use only.

Do not substitute parts or make any modifications without the written approval of RTW.

TECHNISCHE DATEN

Betriebsspannung:	24V DC +10/-15% oder +/-15V DC +20/-10%
Stromaufnahme:	max.220mA bei 24V max.210mA bei +/-15V
Arbeits-Temperaturbereich:	10 bis +50 Grad Celsius
Skalenbereich:	-12dB bis +12dB ("1"bis"7")
Skalenteilung:	gemäß British-Scale Type IIa
Eingeblendete Skalenmarken:	1, 2, 3, 4, 5,
Zusätzlich einblendbare	1dB-Schritte
Meßskalierung:	von "6" bis Skalenende
Hellgesteuerter Skalenbereich:	6 bis 7 (+8dB bis +12dB)
Skalenlänge:	127mm (5 inch)
Anzahl der Anzeigeelemente:	201 Segmente/Kanal
Anzeigeart:	Neon-Plasma-Bargraph- Display
Farbe der Anzeigeelemente:	bis "6" orange "6" bis "7" rot
Anzeige ohne Ansteuerung: (Abschluß mit 30 Ohm)	3 Leucht-Segmente
Messfehler bei folgenden Parametern:	Toleranzbereich:
a. bei Marke "6":	innerhalb +/-0,2dB
Differenz der Anzeige zwischen den Kanälen:	innerhalb +/-0,2dB
b. bei Marke "4":	innerhalb +/-0,5dB
c. bei Marke "2":	innerhalb +/-1,3dB
d. Änderung der Betriebsspannung um 10%:	kleiner als 0,5dB
e. Frequenzbereich 30Hz - 20kHz:	innerhalb +/-0,3dB
Anzeige bei 40kHz:	-5,5dB +/-0,5dB
Anzeige bei 12Hz:	-1,5dB +/-0,5dB
f. innerhalb des ganzen Temperatur- bereichs:	kleiner als 0,2dB bei allen Skalenpunkten
Eingangsempfindlichkeit für Anzeige "6":	+8dBu (1.95Vrms)
Maximal-Eingangspegel:	20dB über Referenzpegel
Einstellbereich f. Eingangspegel:	+1dBu bis +20dBu
Erhöhung der Eingangsempfindlichkeit:	40dB +/-0,5dB
Eingänge:	symmetrisch erdfrei, Eingangsübertrager
Unsymmetriedämpfung:	min. 60dB
Eingangsscheinwiderstand zwischen 30Hz und 20kHz:	min. 10k Ohm

Integrationszeit:	10ms +/-1ms
Impulsverhalten:	Burst Anzeige max.Tol. 100 ms "6" +/-0,5 dB 10 ms "5,5" +/-0,5 dB 5 ms "5" +/-0,75dB 1,5ms "3,75" +/-1,0 dB 0,5ms "1,75" +/-2,0 dB
Übersteuerungs-Charakteristik:	ein einzelner Impuls bei einem Pegel von 10dB über Referenz-Pegel ergibt einen Anstieg der Anzeige von 8dB +/-1dB
Verzögerungszeit:	kleiner als 15ms
Überschwingen:	kein Überschwingen
Umpolfehler:	max. 0,5dB
Verzerrungen verursacht durch das Peakmeter:	kleiner als 0,1%
Rücklaufzeit:	2,8 sek. +/- 0,3 sek. von Marke "7" bis Marke "1"
Differenz zwischen beiden Kanälen:	kleiner als 0,1 sek.
Speicher-Genauigkeit (Memory):	+/- 1 Segment
Bedienungselemente:	- Taster zur 40dB Empfindlichkeitssteigerung - Taster zur Anzeige der gespeicherten Spitzenwerte - Taster zum Rücksetzen des Speichers - zur 40dB Empfindlichkeitssteigerung - zur Anzeige der gespeicherten Spitzenwerte - zum Rücksetzen des Speichers - zur Einschaltung der Meßskalierung - rote LED für 40dB-Empfindlichkeitssteigerung
externe Funktionsumschaltung	ca. 800g (1.8lbs) netto 190x40x107 mm 32 pol. Stiftleiste nach DIN 41612/C
LED-Indikator:	
Gewicht:	
Abmessungen:	
Anschlußsteckverbindung:	

Lieferumfang:

1. Peakmeter 1130 mit horizontaler Skala montiert.
2. vertikale Skala zum Auswechseln
3. Anschluß-Steckleiste (Gegenstecker)
4. Bedienungs- und Serviceanleitung

Technische Änderungen vorbehalten

AUFBAU UND FUNKTIONSBESCHREIBUNG PEAKMETER 1130

Im RTW PEAKMETER 1130 finden als Anzeigeelemente Gas-Plasma Bar-Graph-Displays Verwendung. Die komplette Elektronik einschließlich des Displays ist in einem Vollmetall-Einschub mit den Abmessungen 190 x 40 x 107 mm untergebracht. Ein Basisprint trägt vier Einzelprintplatten mit den folgenden Funktionsgruppen:

1. "ANALOGPRINT" mit den Eingangsverstärkern, den Filterschaltungen und den Doppelweggleichrichtern;
2. "MEMORYPRINT" mit der Speichereinheit;
3. "RAMPPRINT" mit der Impulserzeugung und der Pulsbreitenumwandlung;
4. "POWERPRINT" mit der Stromversorgung und den Displaytreiberstufen.

Die angewandte Modultechnik bietet ausgezeichnete Servicefreundlichkeit. Neben den Printplatten ist auch die komplette Displayeinheit mit Frontrahmen, Skala und Tastenfeld als steckbare Modul-Einheit ausgeführt. Nachfolgend sind die einzelnen Baugruppen mit deren Funktionen beschrieben:

STROMVERSORGUNG

Die Geräte sind serienmäßig für zwei unterschiedliche Stromversorgungsarten ausgelegt. Bei einfacher Stromversorgung (24V an Punkt 30 und 32) wird die Betriebsspannung zunächst über eine Entkopplungsdiode (D1) und eine aktive Filterschaltung (L1, T7) zum "POWERPRINT" geführt. Bei der symmetrischen Stromversorgung (+/-15V an den Punkten 24,26,28) hingegen wird die Betriebsspannung über eine Sicherheitsdiode (D2) zu einem Festspannungsregler (IC2) geführt. Die Eingangs-Versorgungsspannung regelt der IC2 auf 24V herunter. Über eine Entkopplungsdiode (D7) und eine aktive Filterschaltung (L1,T7) wird diese Spannung dem "POWERPRINT" zugeführt. Auch im Weg der negativen (-15V) Versorgungsspannung liegt eine Filterschaltung mit Entkopplungsdiode (L2,T8). Die Entkopplungs- bzw. Sicherheitsdioden verhindern, daß bei Verpolung der Versorgungsspannung im Peakmeter ein Schaden entsteht. Die Filterschaltungen halten geräteinterne Störimpulse von den Anschlußleitungen fern.

Auf dem "POWERPRINT" folgt eine Stabilisierung auf 15V (1/2 IC501, T507). Aus der 15V-Versorgungsspannung wird durch eine Teilerschaltung (1/2 IC501, T508, T509) das geräteinterne Nullpunkt-Niveau festgelegt, sodaß bezogen auf dieses Niveau eine negative Spannung von 5,5V und eine positive Spannung von 9,5V für die einzelnen Niedervolt-Halbleiterschaltungen zur Verfügung steht.

Die maximal zulässige Versorgungsspannung am Geräteeingang beträgt bei einfacher Spannungsversorgung 27V und bei symmetrischer Spannungsversorgung 36V.

EINGANGSVERSTÄRKER, FILTERSCHALTUNG, DOPPELWEGGLEICHRICHTER

Die Audiosignale gelangen über die Eingangstransformatoren und die Pegelpotentiometer P3 und P4 zu den Operationsverstärkern IC101 und IC102, die als Entkopplungs- und Verstärkerstufen dienen. Bei Einschaltung der Meßbereicherweiterung (+40dB-Taste) wird die Grundverstärkung der Verstärkerstufen um genau 40dB erhöht. Damit ist es möglich, Signale bis -54dB zu messen. Im nachfolgenden Tief-Pass-Filter, das aus einer aktiven Filterschaltung mit den IC101 und IC102 sowie einer passiven R-C-Filterschaltung besteht, wird der Frequenzbereich gemäß "British-Standards" eingeengt.

Zur weiteren Verarbeitung gelangen die Signale zu den Präzisions-Doppelweg-Gleichrichterstufen (IC103 - IC104) und von dort zu der Printplatte "PCB Assy 1258", die alle Komponenten und Schaltungen für die Erzielung der vorgeschriebenen Ballistik trägt.

Den Gleichrichterschaltungen sind zwei Ladestufen nachgeschaltet, die den Ladekondensator nach unterschiedlichen Funktionen aufladen. In der einen Ladestufe IC150 (IC151) erfolgt die Ladung des Kondensators C115 (C116) über R192 (R193) und folgt somit einer E-Funktion. Damit kurze Audioimpulse entsprechend der "British Standards Institution 78/31235" etwas bevorzugt angezeigt werden, wertet eine zweite Ladestufe IC152 (IC153), die als Differenzverstärker arbeitet, Differentialunterschiede am Ladewiderstand R192 (R193) aus und beschleunigt bei Audio-Impulsspitzen die Kondensatorladung über R194 (R195).

Der Rücklauf des Leuchtbalken wird durch die Entladezeit des Kondensators C115 (C116) bestimmt. Zur Einstellung der Entladezeit dient das Potentiometer P5 (P6). Mit diesem Potentiometer wird bei korrektem Abgleich das geforderte Rücklaufverhalten erreicht.

IMPULSERZEUGUNG UND PULSBREITEN-UMWANDLUNG

Zur Ansteuerung des verwendeten Anzeigedisplays werden eine Folge von 200 Einzelimpulsen, ein nachfolgender "RESET"-Impuls und die audiosignalabhängigen pulsbreitenmodulierten Rechteck-Signale benötigt.

Der Master-Clock-Generator mit IC401 erzeugt Impulse mit 40us Breite. Mit diesen Impulsen wird ein 12-bit Binärzähler angesteuert. Dessen Ausgänge adressieren zwei CMOS-EPROMS (IC403, IC404). Aus den hier gespeicherten Daten werden sowohl die "RAMP"-Daten wie auch Steuerimpulse gewonnen.

Die zur "RAMP"-Erzeugung benötigten Daten stehen hier als 12-bit-Informationen zur Verfügung. Sie sind so gewählt, daß der im D/A-Wandler entstehende "RAMP"-Impuls in seiner Kurvenform der geforderten Skalenteilung entspricht. Diese "RAMP"-Spannung wird in nachgeschalteten Komparatoren mit den gleichgerichteten Audiosignalen verglichen. An den Komparator-Ausgängen stehen dann Rechteckimpulse zur Verfügung, deren Impulsbreite sowohl von der Audio-Eingangsspannung wie auch vom Augenblickswert der "RAMP"-Spannung abhängt. Die Kurvenform der "RAMP"-Spannung wird auf diese Weise bestimmend für die Skalenaufteilung des Meßgerätes. Die Amplitude der "RAMP"-Spannung beträgt 4Vss und ist mit dem Poti Pr einstellbar.

Offset-Fehler der Gleichrichter, der Ramperzeugung sowie der nachgeschalteten Komparatoren werden ausgeglichen, indem der "RAMP"-Spannung an den invertierenden Komparator-Eingängen eine den Offset-Fehlern proportionale, gegengepolte Gleichspannung zugemischt wird. Diese Offset-Kompensation ist mit den Potentiometern P1 und P2 einstellbar.

Zur Hellsteuerung der eingeblendeten Skalenmarken und des Übersteuerungsbereichs wird die Impulsbreite des Mastergenerators durch weitere Daten aus den EPROMS umgetastet (T401, T402, C402, C403), so daß nun eine Impulsbreite von 150us erreicht wird. Größere Impulsbreite bedeutet für das jeweilig angesteuerte Segment eine längere "ON"-Zeit und damit größere Helligkeit. Im Peakmeter 1130 kann von "6" bis zur maximalen Anzeige eine Meßskalierung eingeblendet werden, die bei Einmeßarbeiten sehr hilfreich sein kann. Durch einen externen Schaltkontakt werden die Adressen im EPROM umgeschaltet und helle Skalenmarken in 1dB-Schritten den Leuchtbalken unterlegt.

Der "RESET"-Impuls setzt sowohl das Zähler-IC als auch das Display in den Ausgangszustand zurück. Die Frequenz des Anzeigeyklus (Zeit vom ersten Clockimpuls bis zum Ende des Resetimpulses) liegt bei 65Hz und im Meßskalenbetrieb bei 90Hz. Die Schalterstufen mit T409 und T410 dienen als Umschalter zwischen den Ist-Werten und den gespeicherten Maximal-Werten. Die Umschaltung kann sowohl mit dem im Gerät eingebauten Taster

"MEMORY" wie auch mit externem Kontakt erfolgen.
Eine R-S-Kippstufe am Ausgang der Umschaltung sichert das zeitgenaue Einschalten der Display-Anoden nach dem "RESET"-Impuls.

DISPLAYANSTEUERUNG UND HOCHSPANNUNGSVERSORGUNG

Der "POWERPRINT" beinhaltet neben der Stromversorgung auch die Displaytreiberstufen. Aus den Clockimpulsen wird für das Display im IC502 ein Dreiertakt-Signal gewonnen. Dieses steuert über Treibertransistoren die Kathoden des Displays an. Damit die einzelnen Display-Segmente zünden und leuchten können, muß gleichzeitig die dem Segment zugeordnete Kathode (Kathode 1, 2 oder 3) und die Anode eingeschaltet sein. Außerdem zünden die einzelnen Segmente nur, wenn sie zuvor von dem jeweils vorherigen Leuchtelement "vor-ionisiert" worden sind. Durch die Dreiphasen-Ansteuerung der Kathoden wird so ein Leuchtband "hochgeschaltet", das immer bei Segment Nr.1 beginnt und dann solange "hochläuft", wie die Anode eingeschaltet bleibt. Damit der Leuchtbalken einen Punkt auf der Skala anzeigen kann, muß die Anode und damit der Leuchtbalken also entsprechend dem anzuzeigenden Wert im richtigen Moment abgeschaltet werden. Für die Abschaltung der Displayanode steht die impulsbreitenmodulierte Rechteckspannung aus dem "RAMP-PRINT" zur Verfügung, die in ihrer Impulsbreite von der Audio-Eingangsspannung abgeleitet ist. Die Anoden-Treibertransistoren T520-T523 werden mit dieser Rechteckspannung geschaltet.

Die zur Zündung der Leuchtsegmente erforderliche Hochspannung von ca. 250V wird auf dem "POWERPRINT" erzeugt. Ein Multivibrator (T501-T506) generiert eine Rechteckspannung mit der Frequenz von ca. 10kHz, die durch Spannungsvervielfachung auf ca. 300V im Leerlauf oder 270V unter Vollast gebracht wird. Die nachfolgende Stufe stabilisiert diese Spannung auf den Betriebswert des Displays (240V bis 250V).

ACHTUNG!

Bei Servicearbeiten ist unbedingt zu beachten, daß an einigen Bauteilen Hochspannung anliegt. Diese führt bei Fehlverbindungen zur sofortigen Zerstörung der spannungsempfindlichen CMOS-Bauteile. Auf dem "POWERPRINT" neben dem Elko C505 befindet sich eine Drahtbrücke. Gegebenenfalls kann hier der Hochspannungsteil während Reparatur-Arbeiten abgetrennt werden.

SPEICHEREINHEIT

Die Maximalwertspeicherung geschieht auf dem "MEMORY-PRINT". Ein Masterzähler (IC302) liefert Clockimpulse in je einen Slavezähler (IC303, IC304) pro Anzeigekanal. In die Slavezähler wird nur jeweils dann eingezählt, wenn die Anzahl der gezündeten Segmente des momentanen Zyklus die eines vorangegangenen übertrifft. Die Slavezählerstände entsprechen demzufolge den maximal aufgetretenen Pegeln. IC301 setzt die Zählerstände in einen Impuls um, dessen Breite wieder der Anzahl der eingezählten Clockimpulse entspricht. Dieser Impuls und damit der gespeicherte Maximalwert kann, wie weiter oben bereits gesagt, durch einen Schaltvorgang zur Anzeige gebracht werden. Durch den eingebauten Reset-Taster oder durch externen Schaltkontakt können die Slavezähler auf Null gesetzt werden. Nach Freigabe der Reset-Funktion ist die Speichereinheit erneut aufnahmebereit.

BASISEINHEIT

Der "BASISPRINT" dient hauptsächlich als Verbinder für die einzelnen Baugruppen. Außerdem trägt er die Komponenten für die Spannungs-Versorgung, die Tasterelektronik, die 32-polige Anschlußleiste des Gerätes und eine "Memory/+40dB"- Indikator-Schaltung. Wenn bei +40dB erhöhter Empfindlichkeit Spitzenwerte in die Memory eingelesen wurden, sorgt die Schaltung mit IC1 dafür, daß dies auch mit dem +40dB-Indikator beim Auslesen der Memory signalisiert wird.

ANSCHLUSSHINWEISE UND BEDIENUNGSANLEITUNG

Der Anschluß der Geräte erfolgt über eine 32-polige Stiftleiste nach DIN 41612/C. Die Reihe A dieser Leiste ist wie folgt belegt:

Pin	1 + 3	Audio-Eingang (a+b), Anzeigekanal oben bzw. links
	7 + 9	Audio-Eingang (a+b), Anzeigekanal unten bzw. rechts
	13	für externe +40dB-Taste
	15	für externe Memory-Reset-Taste
	17	für externe Memory-Anzeige-Taste
	19	gemeinsame Schaltung für externe Tasten
	21	für externe Einschaltung der Meßskala
	22	Gehäuse
	24	-15V für symmetrische Stromversorgung
	26	Mitte (0V) " " "
	28	+15V " " "
	30	0V für einfache Stromversorgung
	32	+24V " " "

STROMVERSORGUNG

Das Peakmeter kann entweder mit einfacher 24V Stromversorgung oder mit symmetrischer +/-15V Stromversorgung betrieben werden. Für die beiden Stromversorgungsarten sind unterschiedliche Pin-Belegungen beim Anschluß des Gerätes zu beachten:

- a) Die gebräuchliche 24V-Gleichspannungsversorgung geschieht über die Anschlußpunkte 30 (-Pol) und 32 (+Pol des Netztes). Diese Versorgungsspannung sollte den Wert von 27V nicht übersteigen, um erhöhter Verlustleistung im Bereich der Spannungsstabilisierung und der Hochspannungserzeugung vorzubeugen.

Wenn das Gerät an einer unsymmetrischen und 24 Volt übersteigenden Versorgungsspannung betrieben werden soll, so ist wie folgt zu beschalten:

Anschlußpunkt 24 (-Pol) und 28 (+Pol des Netztes). Das Gerät kann an diesen Anschlußpunkten mit 27V bis max. 36V betrieben werden.

- b) Symmetrische Gleichspannungsversorgung erfolgt über die Anschlußpunkte 24 (-15V), 26 (0V) und 28 (+15V). Der maximale Anschlußwert beträgt hierbei +/-18V.

NF-EINGÄNGE

Die NF-Eingänge sind symmetrisch erdfrei ausgelegt. An den Anschlußpunkten 1 und 3 liegt der Kanal 1, an den Punkten 7 und 9 der Kanal 2 auf. Der Schirm der Eingangsleitungen sollte zweckmäßigerweise nur an der Quellenseite angeschlossen sein.

GEHÄUSEERDUNG

Der Punkt 22 der Anschlußleiste ist mit dem Gehäuse verbunden. Über diesen Punkt kann die Verbindung mit z.B. der Mischpultzentralmasse oder dem Mischpultgehäuse erfolgen.

INTERNE FUNKTIONSUMSCHALTUNG

Das Peakmeter 1130 verfügt auf seiner Frontseite über 3 Taster. Leichtes Antippen der jeweiligen Tastenflächen bewirkt die folgenden Funktionsumschaltungen:

- a) Der "40dB"-Taster ermöglicht eine Empfindlichkeitssteigerung der Eingangsverstärker um exakt 40dB. Diese Betriebsart wird durch einen LED-Indikator oberhalb bzw. rechts neben dem 40dB-Taster angezeigt.
- b) Über den "MEMORY"-Taster können die gespeicherten Maximalwerte zur Anzeige gebracht werden. Ein evtl. gleichzeitiges Aufleuchten des 40dB-Indikators sagt aus, daß der angezeigte Maximalwert in "40dB"-Funktion gespeichert wurde.
- c) Mit dem "RESET"-Taster wird der Speicher wieder auf Null gesetzt. Damit ist der Peak-Memory-Speicher wieder bereit, neue Spitzenwerte zu speichern.

EXTERNE FUNKTIONSUMSCHALTUNG

An die Punkte 13, 15, 17, 21 können ext. Funktionsumschalter angeschlossen werden. Diese Anschlüsse sind mit ON-OFF-Tastern oder Schaltern gegen den Punkt 19 zu schalten. Bedenkenlos können gleichartige Schalteingänge mehrerer RTW-Peakmeter durch Sammelleitungen verbunden werden, so daß nur jeweils ein Schalter pro Funktion für alle Instrumente erforderlich ist.

SKALENWECHSEL

Das RTW Peakmeter 1130 wird mit horizontaler Skala geliefert. Eine vertikale Skala liegt jedem Gerät bei. Ein ggf. notwendiger Skalenwechsel ist wie folgt vorzunehmen:

- a) Die Einschub-Befestigungsschrauben sind zu entfernen.
- b) Eine Ecke der Skala ist am oberen Skalenende ("7") vorsichtig mit einer Messerklinge von der Alu-Unterskala zu lösen.
- c) Es empfiehlt sich dann ein langsames Aufrollen der Skala auf z.B. einen Schraubendreher. Bei Anwendung dieser Methode wird ein Ablösen oder Verformen der Alu-Unterskala vermieden. Besondere Vorsicht ist im Rotfilter- und Tastenbereich geboten. Klebereste können wegen der geringen Schichtstärke verbleiben.
- d) Schutzfolie von neuer Skala entfernen.
- e) Neue Skala an eine der Längsseiten anlegen und behutsam auflegen. Die Skala dann über die gesamte Fläche gleichmäßig andrücken.
- f) Befestigungsschrauben wieder einschrauben.

Eine einfachere Art des Skalenwechsels besteht in der Möglichkeit, die vertikale Skala direkt auf die vorhandene horizontale Skala aufzukleben.

ABGLEICH / KALIBRIERUNG

Das Peakmeter 1130 hat sehr gute Konstanz der Anzeigegenauigkeit und des Nullpunktes. Auch die Integrationszeit und das Rücklaufverhalten sind über Jahre stabil.

Ein Nachgleichen der Potentiometer ist nur erforderlich, wenn eine der Printplatten "ANALOG" oder "RAMP" gewechselt oder repariert wurden.

Nach Servicearbeit an den oben aufgeführten Printplattentypen oder nach Austausch dieser Prints sind Abgleichprozeduren gemäß der folgenden Tabelle durchzuführen:

Abgleichprozedur:	A	B	C	D	E
"ANALOG-PRINT"	X	X		X	X
"RAMP-PRINT"	X	X	X	X	X

A. Pegelabgleich:

Nach Anlegen einer 1kHz Sinusspannung mit dem gewünschten Bezugspegel (in der Regel +8dBu / 1,95V) sind mit den Potentiometern P3 und P4 die beiden Leuchtsäulen auf Anzeige "6" einzustellen.

B. Nullpunktgleich:

Ohne Signal und bei abgeschlossenem Eingang sind die ersten drei Segmente durch Einstellen der Regler P1 und P2 zum Leuchten zu bringen. Größere Korrekturen beim Nullpunktgleich können ein Nachstellen des Pegelabgleichs notwendig machen (Abgleichschritt "A" wiederholen).

C. Skalenverlaufskontrolle:

Zur Kontrolle des Skalenverlaufs wird den Eingängen der Referenz-Pegelton über einen in 1dB-Schritten geeichten Abschächer zugeführt.

Der Skalenverlauf über den gesamten Meßbereich ist durch die programmierten Daten der EPROMS festgelegt. Ein Neuabgleich oder eine Korrektur dieses Skalenverlaufs ist nicht vorgesehen.

Lediglich im unteren Skalenbereich ("1" bis "2") kann eine Optimierung durch die Nullpunkteinstellung mit P1 und P2 vorgenommen werden. Hiernach ist der Abgleich unter "A" zu kontrollieren und event. zu korrigieren. Zur Kontrolle der "RAMP"-Spannung wird an IC407 Pin 1 die Spannung mit einem Oszilloskop gemessen. Der

Betrag dieser Spannung soll 4Vss betragen und ist ggf. mit dem Einsteller "Pr" einzustellen.

Damit das Potentiometer "Pr" auf dem "RAMP-PRINT" betätigt werden kann, wird als Hilfswerkzeug eine Print-Verlängerungskarte benötigt (Extension-Board-Kit Part. Nr. 1299).

Wichtig: Vor Ab- oder Einstecken des "RAMP-PRINTS" Stromversorgung unterbrechen!

Wenn das Potentiometer "Pr" nachgestellt wurde, ist der Abgleich unter "A" und "C" zu kontrollieren und evtl. zu korrigieren.

D. Rücklaufabgleich:

Der Rücklauf wird mit den Potentiometern P5 und P6 so eingestellt, daß nach Abschalten eines 1kHz / "7" Anzeigepegels die Anzeige innerhalb von 2,8 Sekunden auf "1" gefallen ist.

Im Anschluß daran muß der Pegelabgleich unter Schritt "A" wiederholt werden.

E. Ansprechverhalten:

Eine Kontrolle bzw. Abgleich des Ansprechverhaltens wird nur erforderlich, wenn zeitbestimmende Bauteile gewechselt wurden. Dies betrifft nur IC103, IC104, IC150 - IC153 und die danach folgende R-C-Kombination R192/R194/C115 bzw. R193/R195/C116. Für die Kontrolle und evtl. Anpassung dieser R-C-Glieder wird ein geeigneter Impulsgenerator benötigt.

E.1. Impulse zur Messung des Ansprechverhaltens gemäß
"British-Standards" von 1978

E.1.1. Vollwellen-Pegel:		+8dBu
E.1.2. Frequenz:		5kHz
E.1.3. Impulsdauer:		100ms, 10ms, 5ms, 1,5ms, 0,5ms
E.1.4. Folgezeit der Impulse:		2,8 sec.
E.1.5. Impulsdauer	Sollwert	Zulässige Toleranz
100 ms	"6"	+/-0,5 dB
10 ms	"5,5"	+/-0,5 dB
5 ms	"5"	+/-0,75dB
1,5ms	"3,75"	+/-1,0 dB
0,5ms	"1,75"	+/-2,0 dB

E.2. Zeigt das Gerät bei langem Impuls (5ms bis 100ms) einen höheren Wert an, als dies der Toleranzbereich bei den einzelnen Impulsen vorsieht, so ist der Ladewiderstand der zeitbestimmenden R-C-Kombination R192 (R193) zu erhöhen. Erreicht die Anzeige nicht das Toleranzfeld, so ist der Widerstand zu verkleinern. Hier dürfen nur Metallschichtwiderstände eingesetzt werden.

E.3. Zeigt das Gerät bei kurzen Impulsen (0,5ms bis 1,5ms) einen höheren Wert an, als dies der Toleranzbereich bei den einzelnen Impulsen vorsieht, so ist der Ladewiderstand der zeitbestimmenden R-C-Kombinationen R194 (R195) zu erhöhen. Erreicht die Anzeige nicht das Toleranzfeld, so ist der Widerstand zu verkleinern.

E.4. Nach Änderung der R-C-Kombination bei langen (bzw. kurzen) Impulsen ist das Ansprechverhalten bei kurzen (bzw. langen) Impulsen zu kontrollieren und ggf. korrigieren. Diese Arbeiten sind wechselseitig bis zum exakten Erreichen der vorgegebenen Werte zu wiederholen.

F. ÄNDERUNGEN DES REFERENZPEGELS AUF ANDERE BETRIEBSWERTE

Soll das Gerät in Anlagen mit anderen Pegelverhältnissen betrieben werden als werkseitig eingestellt, so kann dies wie folgt geändert werden:

- F.1. Für Pegel im Bereich von +1dBu bis +10dBu:
Die Korrektur ist durch Verstellen der Pegelpotis P3 und P4 vorzunehmen.
- F.2. Für Pegel im Bereich von +10dBu bis +20dBu:
Um die Übersteuerungsfestigkeit nicht zu beeinträchtigen, soll die Vordämpfung auf dem "ANALOG"-Print erhöht werden. Dies kann durch Einfügen eines Spannungsteilerwiderstands R171 und R172 in Höhe von 3,3k Ohm (Metallfilmwiderstand) erreicht werden (s. Platinenlageplan für "ANALOG-PRINT" 1259). Der Feinabgleich wird dann mit Potentiometer P3 und P4 vorgenommen. Der maximale Eingangspegel erhöht sich auf +30dBm.

TECHNICAL SPECIFICATION FOR RTW-PEAKMETER 1130

Supply voltage:	24V DC +10/-15% or +/-15V DC +20/-10%
Current drain:	max.220mA at 24V max.210mA at +/-15V
Ambient temperature:	10 to +50 degrees Celsius
Scale range:	-12dB to +12dB (1 to 7)
Scale graduation:	accord. to British Scale Type IIa
Calibration error:	less than +/- 0.3dB at all scale markings
Brighter scale marks at:	1, 2, 3, 4, 5
Additional brighter scale marks:	1dB step from "6" to End of scale
Brighter scale range:	6 to 7 (+8db to +12dB)
Scale length:	127mm (5 inch)
Number of display segments:	201 segments/channel
Type of display:	neon plasma bar graph display
Colour of display:	amber up to 6, red up to 7
Indication without signal input: (termination 30 Ohm)	3 luminous segments
Measuring error under following conditions:	tolerance: within +/-0.2dB
a. at mark "6": difference in reading between both channels:	within +/-0.2dB
b. at mark "4":	within +/-0.5dB
c. at mark "2":	within +/-1.3dB
d. variation in supply voltage of 10%:	less than 0.5dB
e. frequency range 30Hz to 20kHz: response at 40kHz:	within +/-0.3dB -5.5dB +/-0.5dB
response at 12Hz:	-1.5dB +/-0.5dB
f. full temperature range:	less than 0.2dB drift at all scale points
Input sensitivity for "6" reading:	+8dBu (1.95V rms)
Overload input level:	more than 20dB above reference level (20V rms)
Adjustable range of reference levels:	+1dBu to +20dBu
Switchable increase in input gain:	40dB +/-0.5dB
Inputs:	balanced, floating, input transformers
Rejection factor:	min. 60dB
Input impedance between 30Hz and 20kHz:	min. 10 kOhm

Integration time:	10ms +/-1ms																		
Dynamic response:	<table border="0"> <tr> <td>Burst</td> <td>Indic.</td> <td>max. Tol.</td> </tr> <tr> <td>100ms</td> <td>"6"</td> <td>+/-0.5dB</td> </tr> <tr> <td>10ms</td> <td>"5.5"</td> <td>+/-0.5dB</td> </tr> <tr> <td>5ms</td> <td>"5"</td> <td>+/-0.75dB</td> </tr> <tr> <td>1.5ms</td> <td>"3.75"</td> <td>+/-1.0dB</td> </tr> <tr> <td>0.5ms</td> <td>"1.75"</td> <td>+/-2.0dB</td> </tr> </table>	Burst	Indic.	max. Tol.	100ms	"6"	+/-0.5dB	10ms	"5.5"	+/-0.5dB	5ms	"5"	+/-0.75dB	1.5ms	"3.75"	+/-1.0dB	0.5ms	"1.75"	+/-2.0dB
Burst	Indic.	max. Tol.																	
100ms	"6"	+/-0.5dB																	
10ms	"5.5"	+/-0.5dB																	
5ms	"5"	+/-0.75dB																	
1.5ms	"3.75"	+/-1.0dB																	
0.5ms	"1.75"	+/-2.0dB																	
Overload characteristic:	Isolated tone-burst at level 10dB above reference voltage result increasing of indication of 8dB+/-1dB less than 15ms																		
Delay time:	no overswing																		
Overswing:	max. 0.5dB																		
Polarity error:	less than 0.1%																		
Distortion introduced by the peak programme meter:																			
Fall back time:	2.8 sec. +/-0.3 sec. for mark "7" to mark "1" less than 0.1 sec.																		
Difference between both channels:	+/- 1 segment																		
Memory accuracy:	- button for 40dB increase of sensitivity																		
Controls:	- button for displaying the stored peak values																		
	- memory reset button																		
	- 40dB gain increase																		
	- display of stored maximum values																		
	- memory reset																		
	- brighter marks in 1dB increments																		
Remote switching:	red LED showing 40dB gain increase																		
LED display:	approx. 800g (1.8lbs) net																		
Weight:	190x40x107 mm																		
Dimensions:	32 pin connector																		
Connector:	DIN 41612/C																		
Items delivered:	1. Peakmeter 1130 fitted with horizontal scale																		
	2. vertical scale (alternative)																		
	3. connector (counter plug)																		
	4. operating and service instructions																		

Technical changes reserved

CONSTRUCTION AND DESCRIPTION OF OPERATION PEAKMETER 1130

The RTW Peakmeter 1130 uses gas plasma bar graph display units. The entire electronics including the display is housed in a metal casing measuring 190 x 40 x 107 mm. Attached to the main PC board are four moduls also on PC boards. These four moduls are:

1. "ANALOG PCB" - input amplifiers, filter circuitry and full-wave rectifiers;
2. "MEMORY PCB" - memory unit;
3. "RAMP PCB" - sawtooth generator and pulse-shaping;
4. "POWER PCB" - power supply, display driver stages.

The use of modules makes the unit very easy to service. The display unit with its front frame, scale and keyboard is also a plug-in module. The following is a description of the modules and how they work.

POWER SUPPLY

The standard unit may be powered in two different ways. Using single voltage supply (24V at pins 30 and 32), the voltage is fed through a decoupling diode (D1) and an active filter, (L1, T7) into the "POWER PCB".

Using symmetrical supply (+/-15V at pins 24,26,28), the voltage is fed through a safety diode (D2) and a voltage regulator (IC2). IC2 regulates the input supply voltage down to 24V. This voltage is fed to the "POWER-PCB" via the decoupling diode (D7) and the active filter (L1, T7). The negative voltage (-15V) passes also through a filter with a decoupling diode (L2, T8). The decoupling and safety diodes prevent the peakmeter from being damaged by wrong polarity of the supply voltage. The filters stop interference pulses generated inside the unit from entering the power supply circuitry.

The "POWER PCB" stabilizes the voltage at 15V (1/2 IC501, T507). This voltage is applied across a voltage divider (1/2 IC501, T508, T509) the center of which is taken as 0V; one arm carries a negative voltage of 5.5V, the other a positive voltage of 9.5V for the various low-voltage semi-conductor circuits.

The maximum permitted supply voltage at the input is 27V in single-voltage operation and 36V using symmetrical powering.

INPUT AMPLIFIERS, FILTERS, FULL-WAVE RECTIFIERS

The audio signals enter the operating amplifiers IC101 and IC102 via the input transformers and level controls P3 and P4. IC101 and IC102 are decoupling and amplification stages. On pushing the "+40dB" button the gain is increased by exactly 40dB. Signals down to -54dB can then be measured. In the subsequent low-pass filter consisting of an active part (IC101 and IC102) as well as passive R-C circuit the frequency response is restricted according to "British-Standards". For further processing, the signals are fed into the precision full-wave rectifier stages (IC103-IC104) from where they reach "PCB ASSY 1258", containing all components and circuits for obtaining the required ballistics.

The rectifier circuits are followed by two timing stages in which capacitors are charged following different mathematical functions. In the stage containing IC150 (IC151) the capacitor C115 (C116) is charged via R192 (R193) with the charge increasing exponentially. A second stage with IC152 (IC153) as a differential amplifier evaluates the voltage drop across the charging resistor R192 (R193) and accelerates charging of the capacitor via R194 (R195) in case of short audio pulses in order to obtain a slightly emphasized indication of short-duration pulses as required by "BRITISH STANDARDS 78/31235".

The fall back time of the luminous bar is determined by the discharge time of the capacitor C115 (C116). For the adjustment of the discharging time use potentiometer P5 (P6). If these potentiometers are set correctly, the fall back characteristics comply with the values given in "British-Standards".

SAW TOOTH GENERATION AND PULSE DURATION MODULATION

For driving the display a sequence of 200 single pulses, a reset pulse and a square wave the width of which is modulated by the audio signal is required. The master clock generator (IC401) generates pulses 40us wide which drive a 12-bit binary counter. Its outputs address two CMOS-EPROMS (IC403, IC404). The data stored here is used for generating "RAMP"-data and control pulses. The data for the generation of "RAMP"-signals is available in 12-bit format. The composition of the data is such that the "RAMP"-pulses from the D/A converter correspond to the scale graduation. This "RAMP"-voltage is compared with the rectified audio signals in subsequent comparators. At the comparator outputs appear square wave pulses with pulse width dependent on the audio input voltage and the instantaneous "RAMP"-voltage. The shape of the "RAMP"-voltage therefore determines the scale graduation of the meter. The amplitude of the "RAMP"-voltage is 4Vpp and can be adjusted by the potentiometer "Pr". Offset errors of the rectifiers, "RAMP"-generator and comparators are compensated by feeding a DC voltage of opposing polarity, proportional to the errors, into the inverting comparator inputs. This offset compensation is adjusted by means of potentiometers P1 and P2. Further data from the EPROMs is used (T401, T402, C402, C403) to increase the pulse width to 150us for displaying the brighter scale marks and highlighting the overload range. Greater pulse width means longer "ON"-time and brighter segments. The display of the peakmeter 1130 can be switched to higher brightness of the elements at full dB values from "6" upwards- a great help when setting up tape recorders etc. This is done by an external switch which changes addresses of the EPROMS. The reset pulse resets the display as well as the counter IC. The frequency of the display cycle (time from first clock pulse to end of reset pulse) is 65Hz; measuring scale graduation, 90Hz. The switching stages in T409 and T410 switch between the instantaneous and stored maximum levels. Either use "MEMORY" button on set or external contact. An R-S flip-flop at the output of the switching stage ensures that the display anodes are switched back on after reset on time.

DISPLAY DRIVERS AND HIGH VOLTAGE SUPPLY

The "POWER-PCB" contains the display driver stages and the power supply. In IC502 the clock pulses are turned into a 3-stroke signal. This signal drives the cathodes of the display via a driver transistor. In order that an individual display segment can strike and light up, voltage must be applied to the anode and the appropriate cathode (cathodes 1, 2 or 3). Also, the individual segments only strike when they have been pre-ionized by the preceding segment. The luminous band is built up by the three-phase driving of the cathodes as long as the anodes remain switched on. In order that the luminous band can give a reading on the scale, the anode and thus the luminous band must be switched off at the appropriate time. The anodes remain switched on for the duration of the pulse, a width-modulated square wave from the "RAMP-PCB". The width of this pulse is proportional to the audio input voltage. The anode driver transistors T520-T523 are switched by this square wave.

The high voltage necessary for striking the luminous segments - approx. 250V - is produced on the "POWER-PCB". A multivibrator (T501-T506) generates a square wave with a frequency of approximately 10kHz the voltage of which is multiplied to approximately 300V (open circuit) or 270V (full load). The subsequent stage stabilizes this down to the operating voltage of the display (240V to 250V).

CAUTION

While servicing please note that some components carry high voltages. Wrong connections may lead to the immediate destruction of the voltage sensitive CMOS components. There is a jumper on the "POWER-PCB" next to the electrolytic capacitor C505 which may be used to disconnect the HT stage during repair work.

MEMORY UNIT

Maximum levels are stored on the "MEMORY-PCB". A master counter (IC302) delivers clock pulses to one slave counter per channel (IC303, IC304). The slave counter only registers when the number of illuminated segments exceeds that of a previous cycle. The slave count consequently corresponds to the maximum level. IC301 converts the counts into a pulse with a width that is proportional to the number of counted clock pulses. The stored maximum value represented by this pulse can be displayed, as already explained above. The slave counter can be reset using either the built-in reset button or an external switching contact. On releasing the reset button storage is resumed.

BASIS UNIT

The purpose of the "BASIS-PCB" is essentially to connect the individual modules. It also carries components for the power supply, the switching electronics, the 32-pin connector for the meter and the "Memory/+40dB"-indicator circuit. If the memory has been storing peak values in the +40dB mode, a circuit with IC1 ensures that this is indicated by switching on the +40dB indicator LED while the memory is being read out.

CONNECTION AND OPERATION

The meter is connected up using a 32-pin connector (DIN 41612/C). Row A of this connector is wired as follows:

Pin	1 + 3	audio input (a+b), upper or left display column
	7 + 9	audio input (a+b), lower or right display column
	13	external +40dB button
	15	external memory reset button
	17	external memory display button
	19	common ground for external buttons
	21	external button for additional scale marks
	22	casing
	24	-15V for symmetrical power supply
	26	center (0V) " " " "
	28	+15V " " " "
	30	0V for single voltage supply
	32	+24V " " " "

POWER SUPPLY

The Peakmeter can either be powered with a 24V single voltage supply or a +/-15V symmetrical power supply. Please observe the wiring of the pins for the different modes of powering:

- a) The conventional 24V DC supply voltage is applied to pin 30 (negative) and pin 32 (positive). The voltage should not exceed 27V so as to avoid excessive power dissipation in the stabilizer and the HT generator.
If the set is to be powered with a single voltage exceeding 24V the following should be observed:
Pin 24 (negative) and pin 28 (positive). Voltage applied across these pins should be not less than 27 and not more than 36V.
- b) Symmetrical DC supply is via pin 24 (-15V), 26 (0V) and pin 28 (+15V). Maximum permissible voltage: +/-18V.

AF INPUTS

The AF inputs are balanced and floating. Channel 1 is fed into pins 1 and 3, channel 2 into 7 and 9. We recommend that the screen of the AF line should only be connected at the source end.

GROUNDING OF THE CASING

Pin 22 is connected to the casing and may be used for connection to the central mixer ground or the mixer cabinet.

MODE SWITCHING ON THE METER

On the front of the Peakmeter 1130, there are three buttons. By gently pushing these buttons the following modes can be selected:

- a) The "40dB" button increases the sensitivity of the input amplifier by exactly 40dB. When in operation an LED indicator above (or right) of the button will light up.
- b) When the "MEMORY" button is pushed, the stored maximum levels appear on the display. If the "40dB" indicator lights up then these maximum levels have been stored in the "+40dB" mode.
- c) "RESET" button: this resets the memory allowing it to store new maximum values.

REMOTE MODE SWITCHING

External switches for mode selection can be connected to pins 13, 15, 17 and 21. Switching is done with ON/OFF buttons or switches against pin 19. One switch may be used to activate the same function on several meters without any risk whatsoever.

CHANGING THE SCALE

The RTW Peakmeter 1130 is delivered complete a horizontal scale fitted. A vertical scale is also included and can be mounted as follows:

- a) Remove mounting screws.
- b) Using a knife carefully lift and separate one corner of the scale at the upper end ("7") from the aluminium surface underneath.
- c) Then slowly roll the scale around a screwdriver. This avoids tearing or damaging the aluminium surface underneath. Special care is needed around the red filter and the buttons. Traces of adhesive need not be removed.
- d) Remove protective film from new scale.
- e) Line up one of the longer sides of the scale with the meter and carefully put it in place, applying light pressure over the entire surface.
- f) Replace mounting screws.

A simpler method of changing the scale is to stick the vertical scale straight on top of the horizontal one.

CALIBRATION

The Peakmeter 1130 maintains a constant accuracy. The zero setting, integration time and fall back characteristics will remain the same for years. It is only necessary to readjust the potentiometers after the PC boards "ANALOG" or "RAMP" have been either changed or repaired.

After servicing the above PC boards, the following readjustment procedures have to be carried out:

Procedure:	A	B	C	D	E
"ANALOG-PCB"	X	X		X	X
"RAMP-PCB"	X	X	X	X	X

A. OdB adjustment

Apply a 1kHz sine wave at the desired reference level (usually +8dBu / 1.95V) and adjust the potentiometers P3 and P4 so that both display columns show "6".

B. Zero setting

With no signal applied and the input terminated adjust potentiometers P1 and P2 so that the first three segments light up. Major adjustments in the zero setting may mean that the OdB adjustment will have to be repeated (repeat "A")

C. Checking scale graduation:

For checking scale calibration apply the reference level to the input via an attenuator working in 1dB steps. Scale calibration in the entire measuring range is determined by the data contained in the EPROMS. Readjustment or correction of this calibration is not foreseen. Adjustment between "1" and "2" can be made by changing the zero setting (P1, P2). Step "A" should be repeated. To check the "RAMP"-voltage apply an oscilloscope to pin 1 of IC407. The displayed voltage should amount to 4Vpp and can be adjusted if required using "Pr". To adjust "Pr" on the "RAMP-PCB" an extension board is required (Extension Board Kit, part. no. 1299). **Important:** Switch off power before removing or replacing "RAMP-PCB". If "Pr" has to be adjusted, then repeat steps "A" and "C".

D. Fall back adjustment

After removing a level of 1kHz / "7" the display reading should drop to "1" within 2.8 seconds. Adjust potentiometer P5 and P6 if necessary.
Repeat "6" calibration as described in "A".

E. Response time

Checking of the response time will only be necessary if components have been replaced which determine time constants. This only applies to the IC103, IC104, IC150 - IC153 and the R-C circuits R192/R194/C115 or R193/R195/C116. For checking or matching these R-C circuits an appropriate pulse generator is required.

E.1. Pulses for measuring the response characteristic given in "British-Standards" dated 1978.

E.1.1. Full-wave level	+8dBu	
E.1.2. Frequency	5kHz	
E.1.3. Pulse duration	100ms, 10ms, 5ms, 1.5ms, 0.5ms	
E.1.4. Pulse spacing	2.8s	
E.1.5. Pulse duration	Rated value	Tolerance
100 ms	"6"	+/-0.5 dB
10 ms	"5,5"	+/-0.5 dB
5 ms	"5"	+/-0.75dB
1.5ms	"3,75"	+/-1.0 dB
0.5ms	"1,75"	+/-2.0 dB

E.2. If readings higher than those permitted by the tolerance range are displayed at longer pulses (5ms to 100ms) then the charging resistor R192 (R193) determining the time constant of the R-C circuit has to be increased. If the readings obtained are less than those permitted, then the resistance should be reduced. Use only metal film resistors.

E.3. If readings higher than those permitted by the tolerance range are displayed at shorter pulses (0.5ms to 1.5ms) then the charging resistors R194 (R195) determining the time constant of the R-C circuit has to be increased. If the readings obtained are less than those permitted, then the resistance should be reduced.

E.4. After changing values of the R/C combination for long (short) pulses, the response to short (long) pulses has to be checked and readjusted, if required. Continue to adjust alternately until values are within the specified tolerances.

F. REFERENCE LEVELS OTHER THAN +8dBu:

If the meter is to be used in installations with reference levels other than that set in the factory, then the following modifications are recommended:

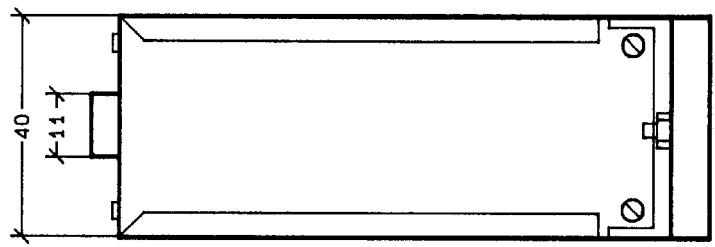
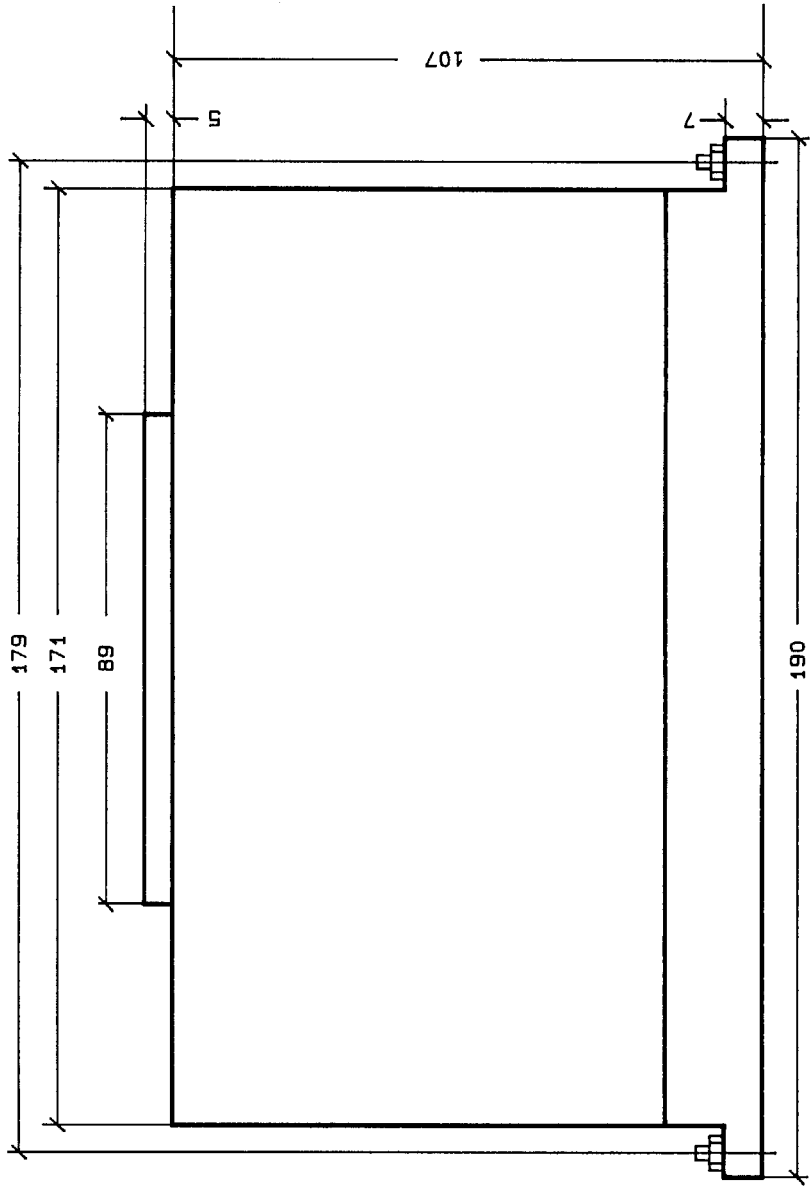
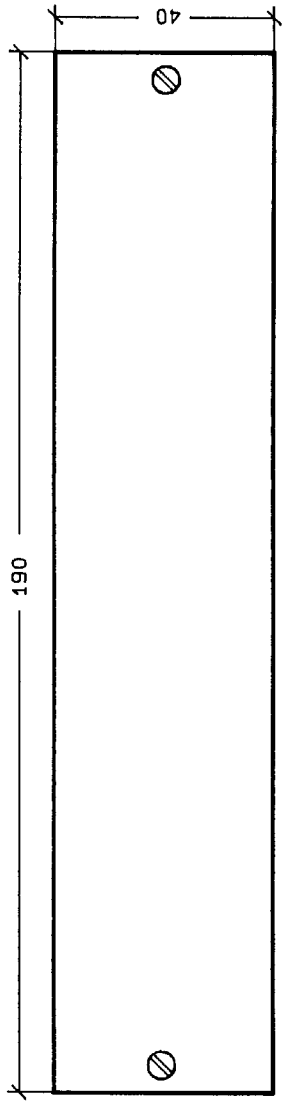
F.1. For levels ranging from +1dBu to +10dBu:

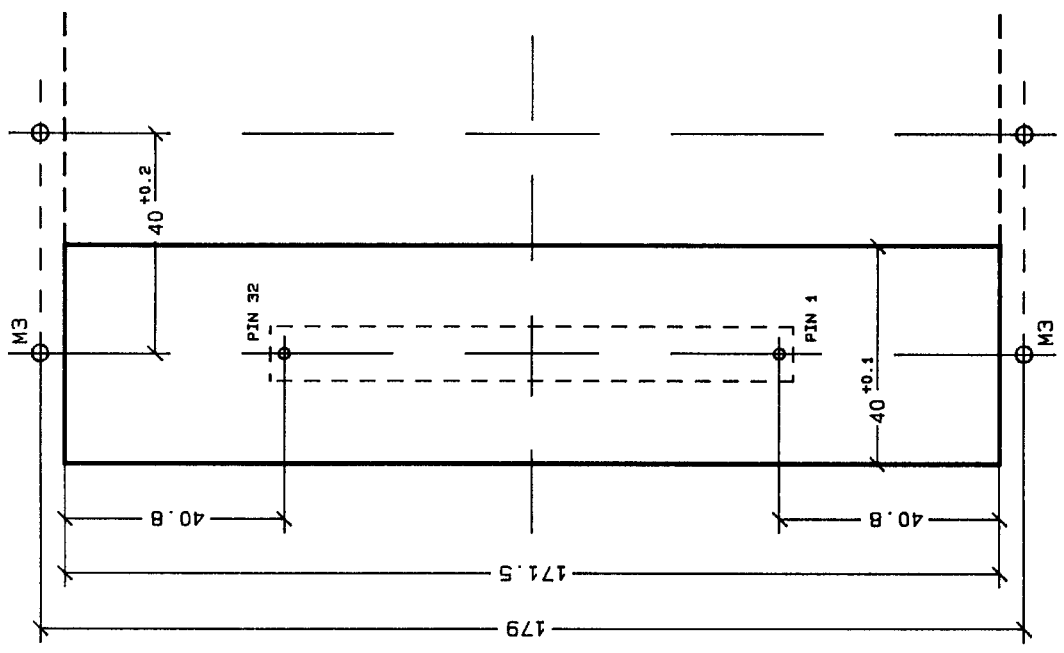
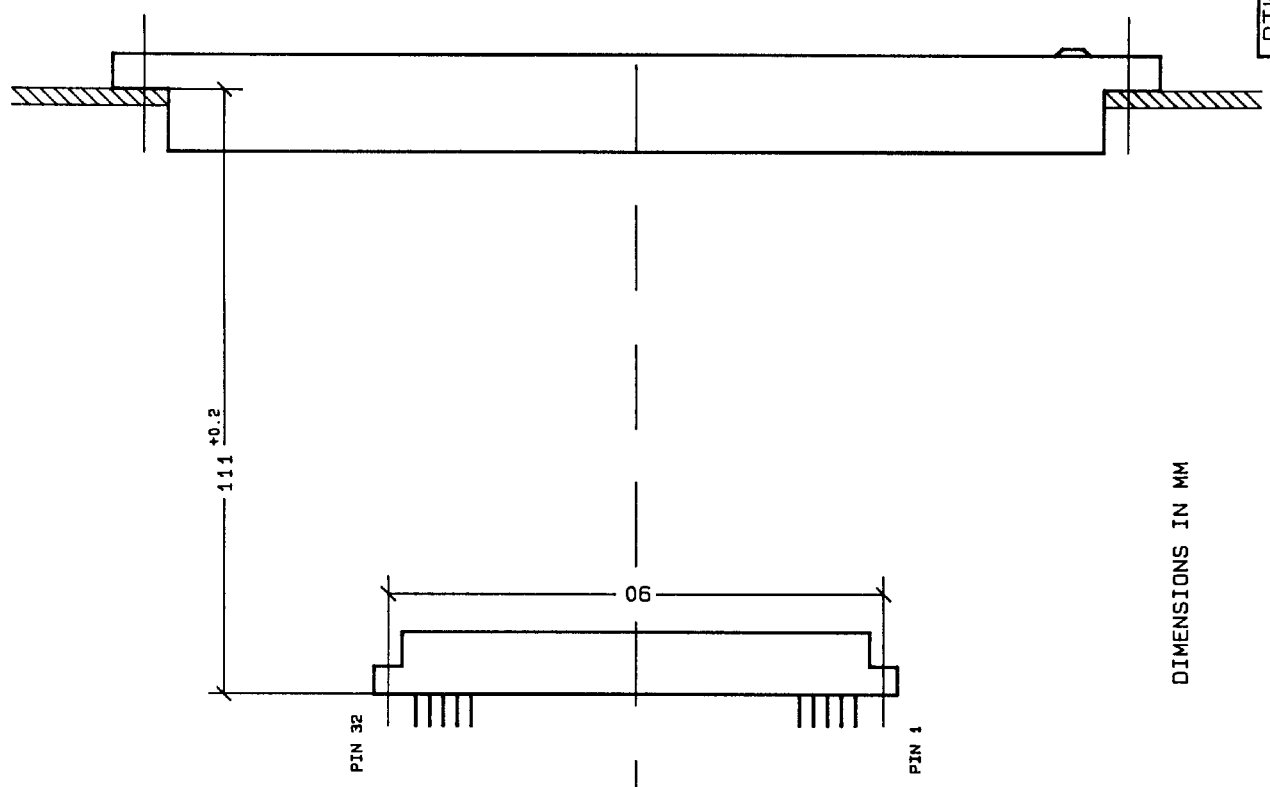
Adjust potentiometers P3 and P4.

F.2. For levels ranging from +10dBu to +20dBu:

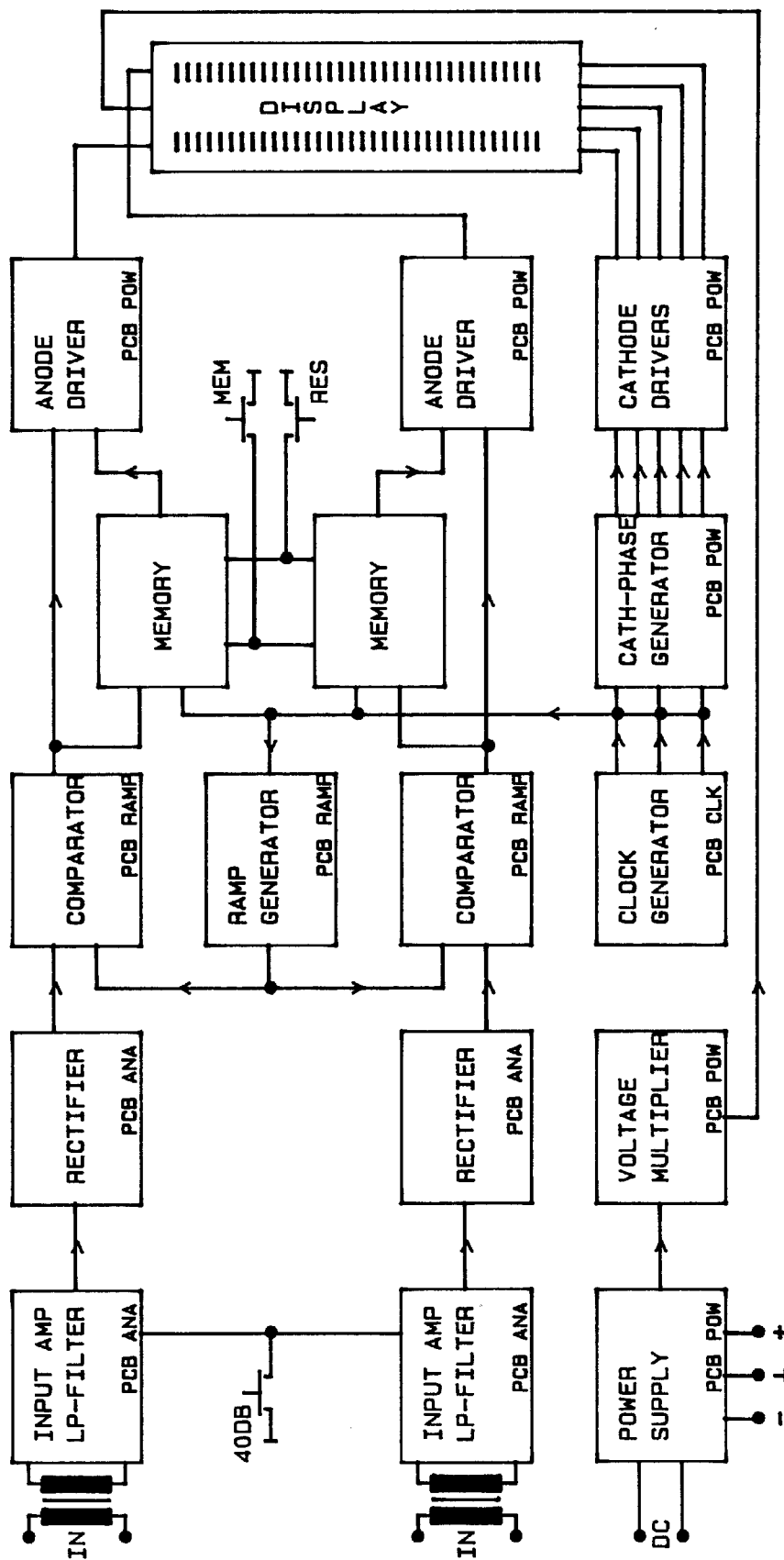
The attenuation on the "ANALOG-PCB" must be increased so as not to impair the overload capacity of the meter. This can be done by inserting resistors R171 and R172 (3.3k Ohm, metal film) as voltage dividers (see layout of "ANALOG-PCB"1259). For fine adjustment use potentiometers P3 and P4. The maximum input level is then raised to +30dBm.

DIMENSIONS IN MM.
TOL. ± 0.1 MM





DIMENSIONS IN MM

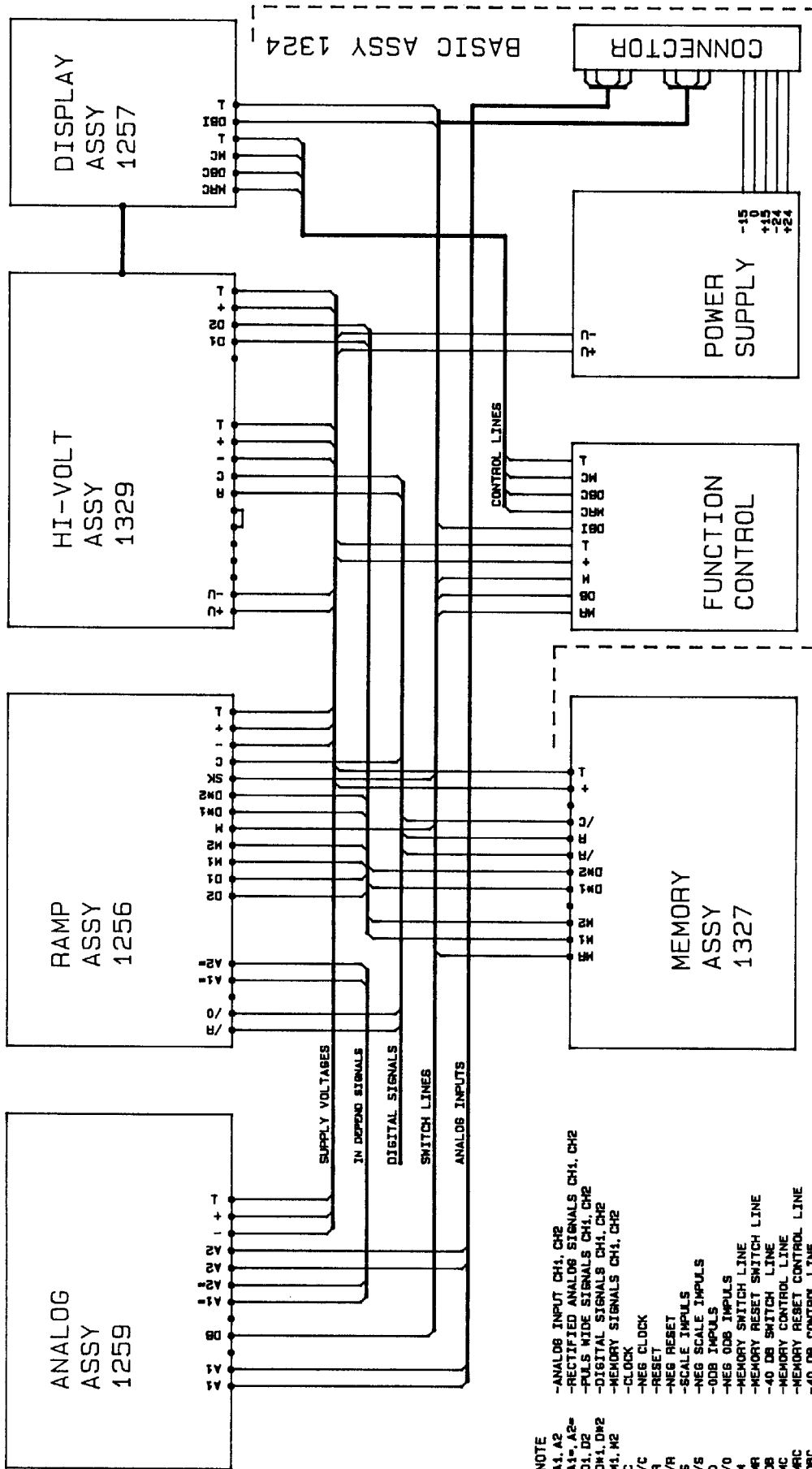


RTW PEAKMETER 1130

BLOCKDIAGRAM

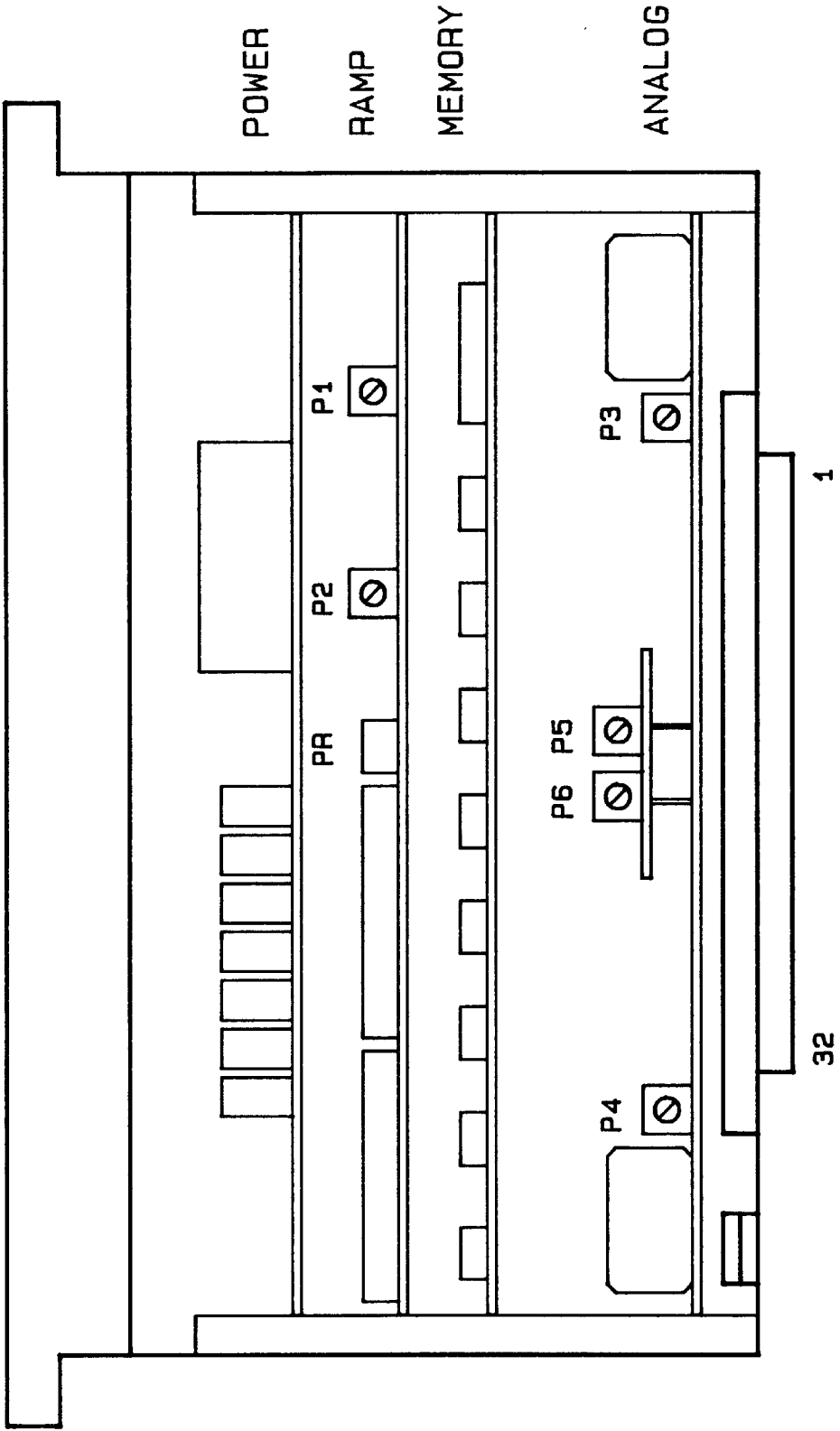
WE

6.86



NOTE

- A1, A2 - ANALOG INPUT CH1, CH2
- A1*, A2* - RECTIFIED ANALOG SIGNALS CH1, CH2
- D1, D2 - PULS WIDE SIGNALS CH1, CH2
- DM1, DM2 - DIGITAL SIGNALS CH1, CH2
- M1, M2 - MEMORY SIGNALS CH1, CH2
- C - CLOCK
- R - NEG CLOCK
- R - RESET
- R/R - NEG RESET
- S - SCALE IMPULS
- S/S - NEG SCALE IMPULS
- O - 00B IMPULS
- O - NEG 00B IMPULS
- M - MEMORY SWITCH LINE
- M - MEMORY RESET SWITCH LINE
- DB - 40 DB SWITCH LINE
- DB - MEMORY RESET CONTROL LINE
- MRC - MEMORY RESET CONTROL LINE
- DB - 40 DB CONTROL LINE
- DBI - MEMORY RESET CONTROL LINE
- SK - SCALE CONTROL LINE
- + - +8.5 VOLTS REFER TO GROUND
- - -5.5 VOLTS REFER TO GROUND
- - GROUND



POWER

RAMP

MEMORY

ANALOG

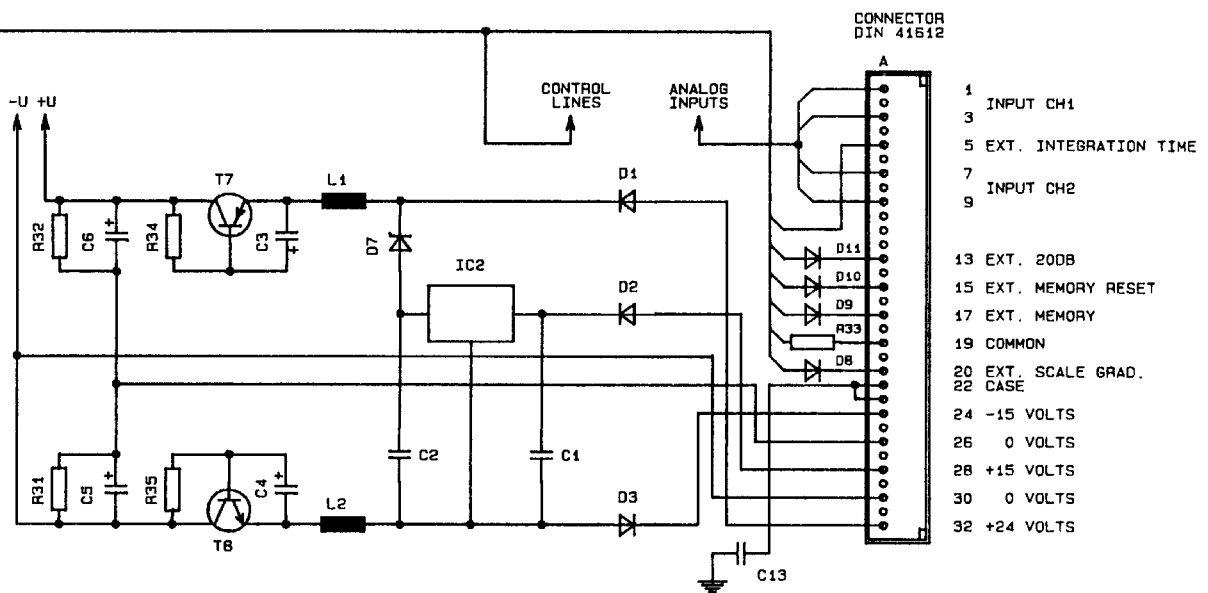
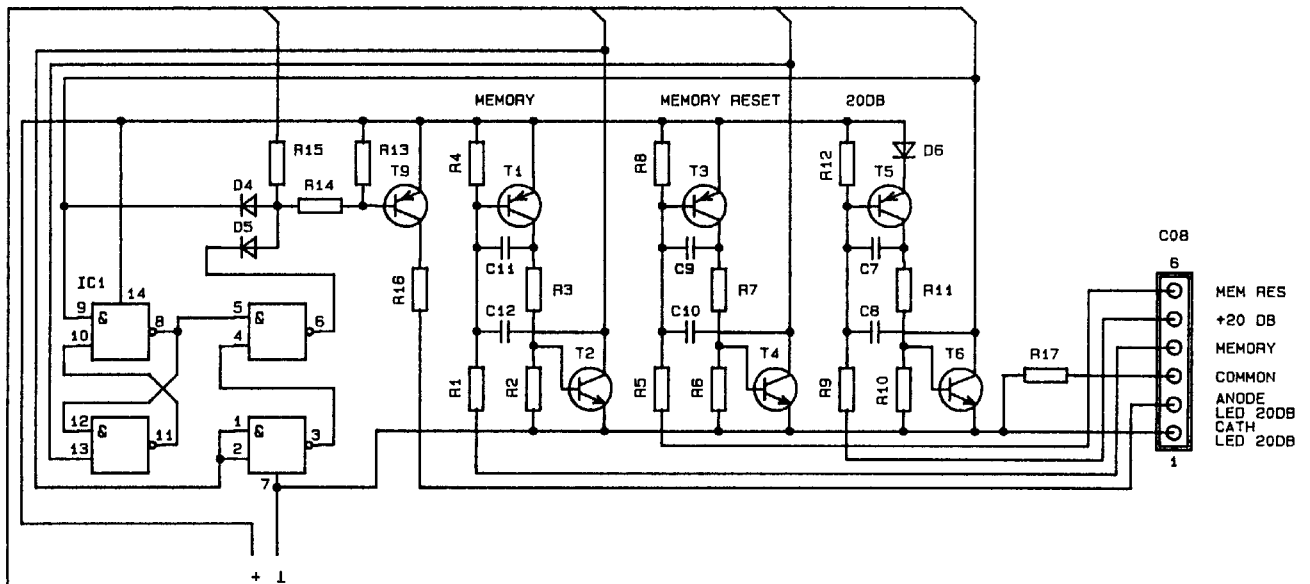
RTW PEAKMETER 1130

ADJUSTMENTPOINTS

WE 6.86

1

32



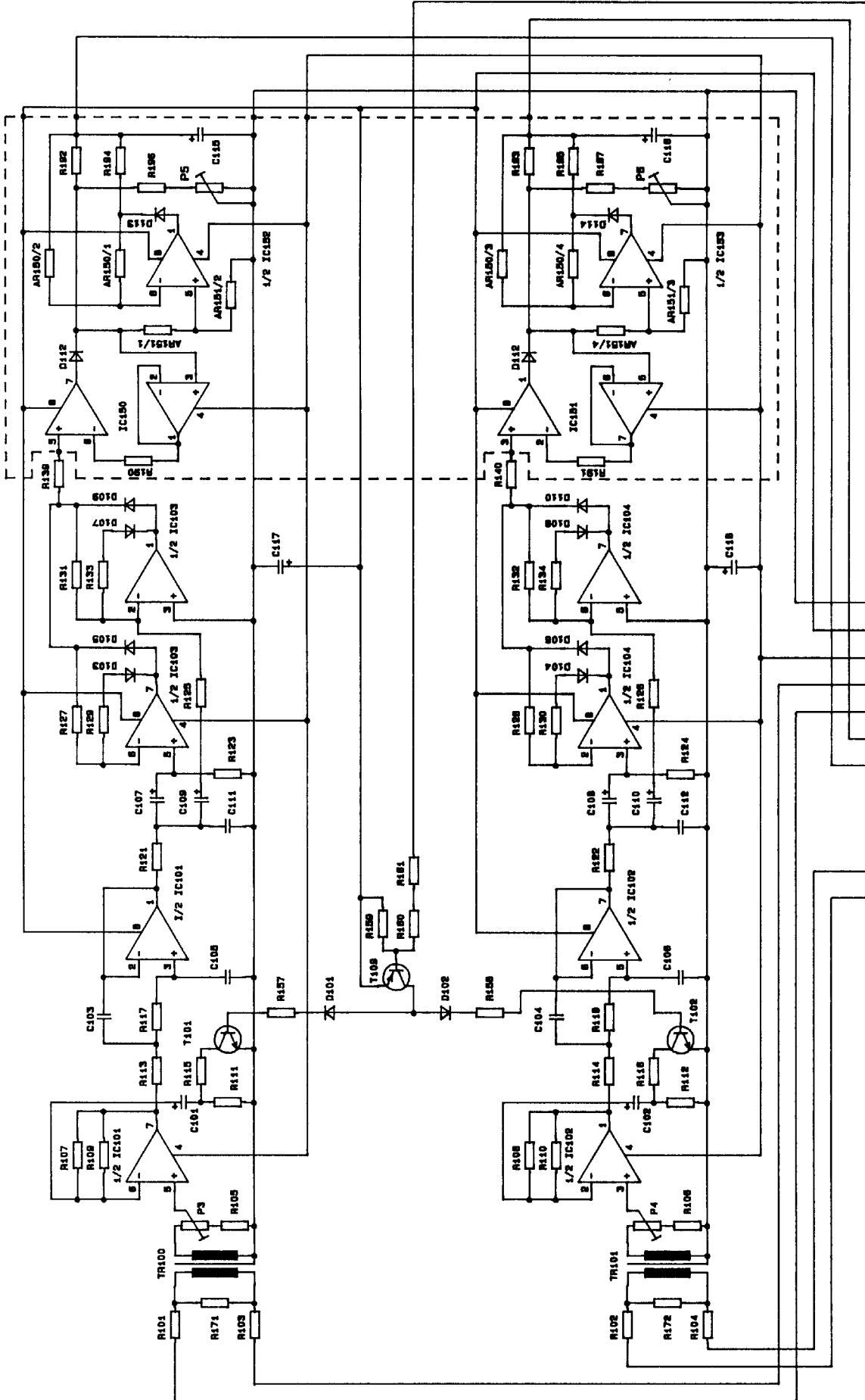
RTW PEAKMETER

PCB ASSY BASIC 1324

WE

3.85

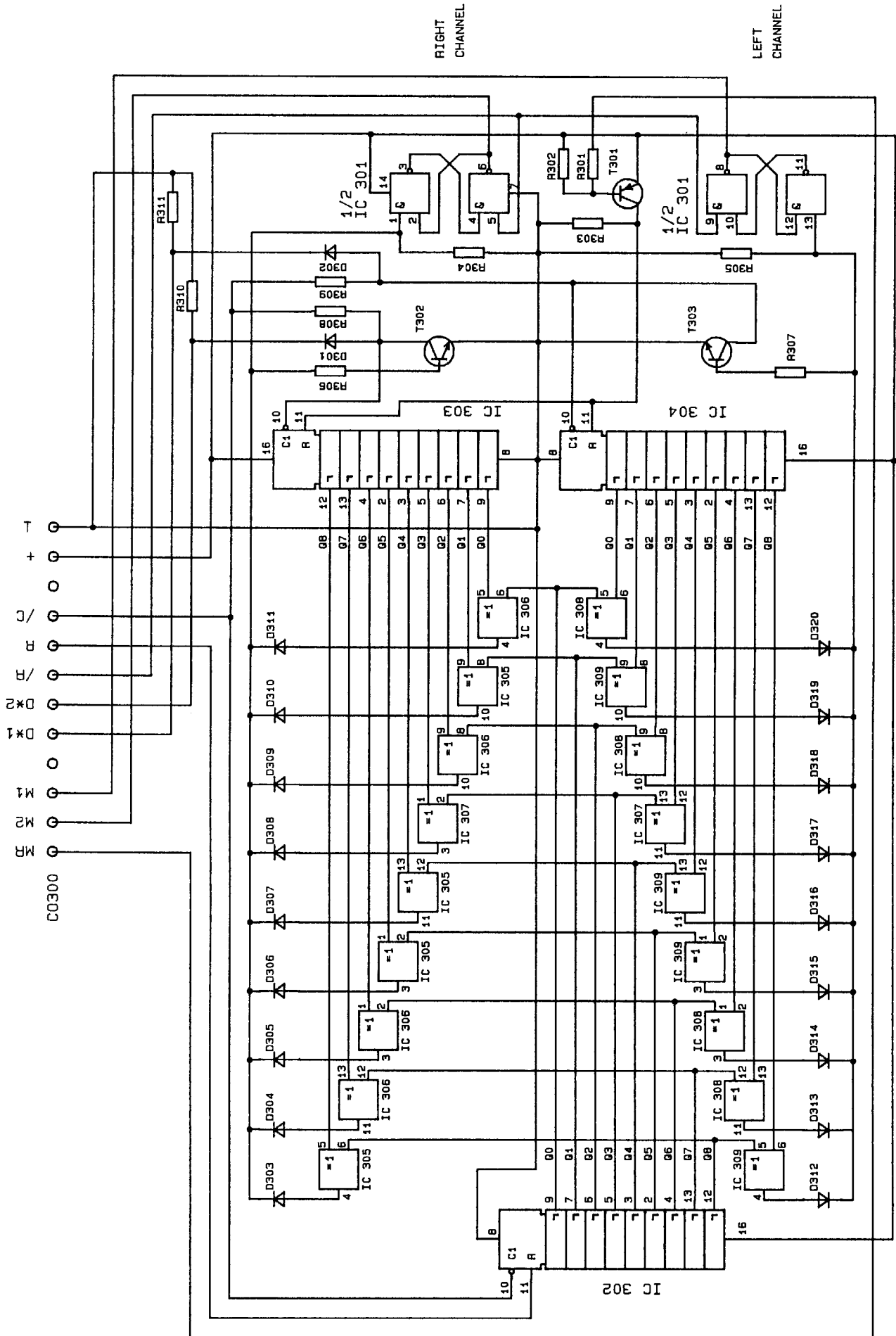
SETTLE 1250



RTW PEAKMETER
 PCB ASSY ANALOG 1259
 WE

A2
 A1
 A1
 A1
 A1
 A1
 D8
 A2
 A2
 CD100

6.86



RIGHT CHANNEL

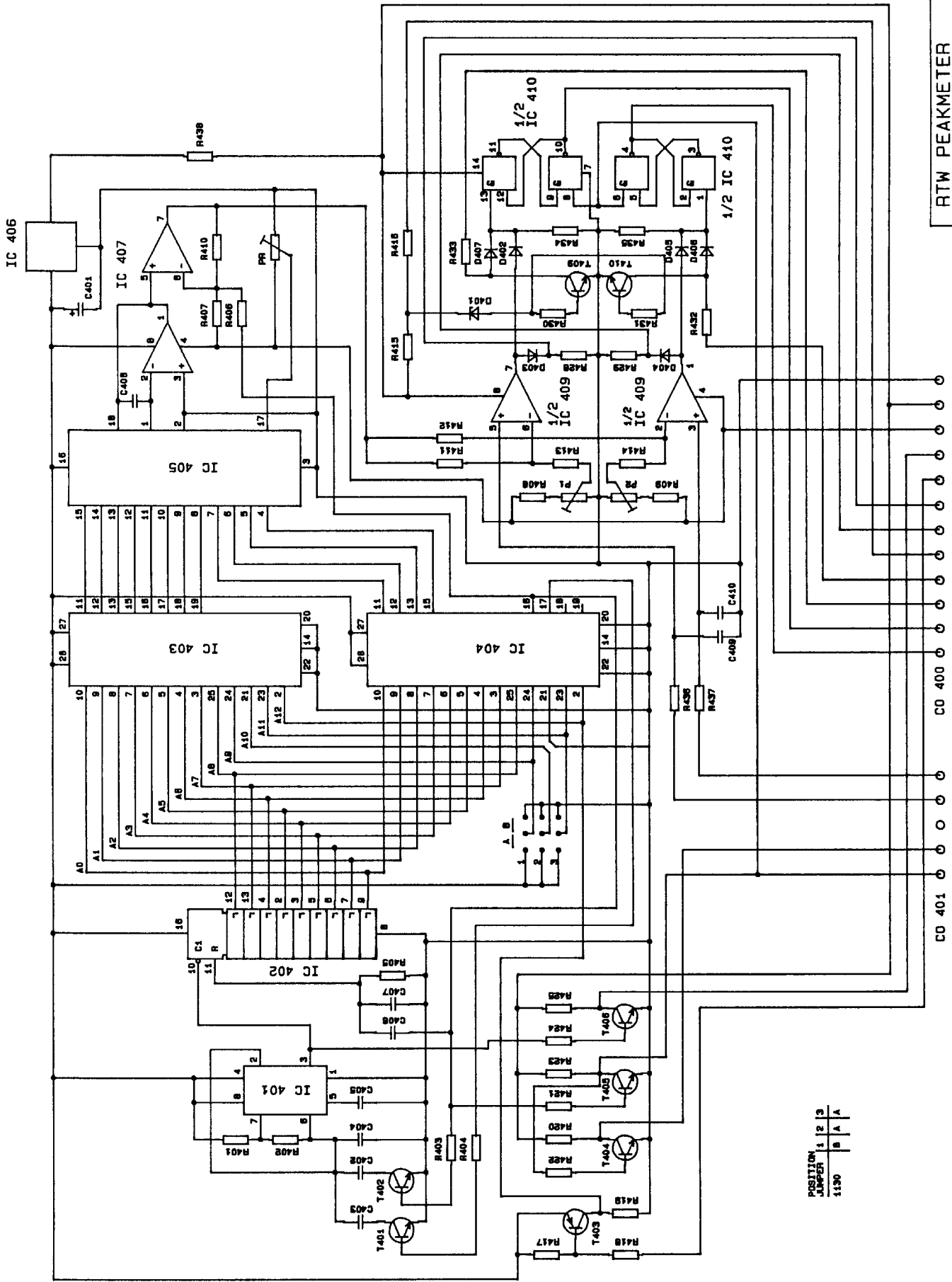
LEFT CHANNEL

RTW PEAKMETER

PCB ASSY MEMORY 1327

WE

3.85

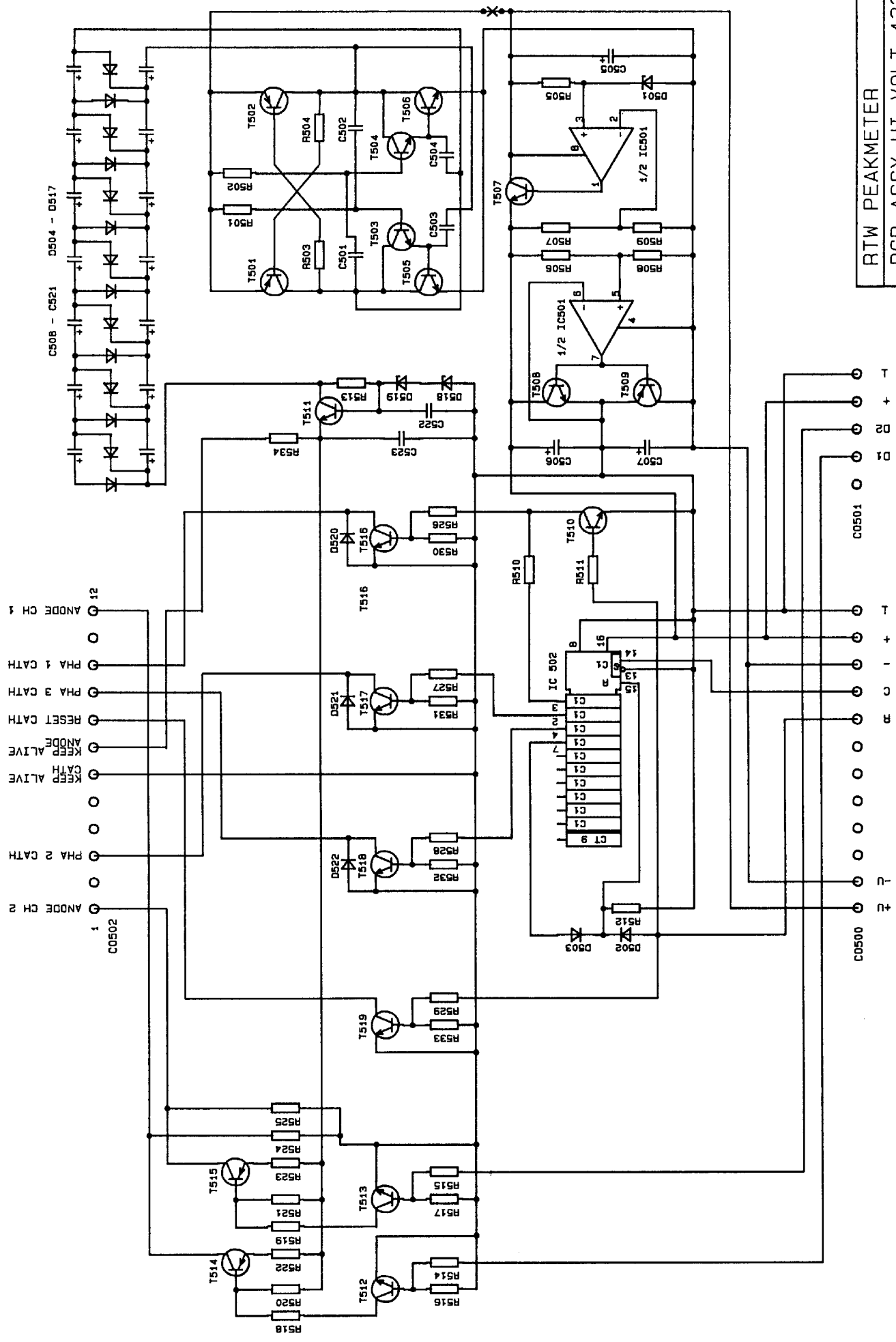


RTW PEAKMETER
 PCB ASSY RAMP 1256
 WE

T + - C SK DM1 DM2 M M2 M1 D1 D2
 CO 400 A2- A1+ R /R

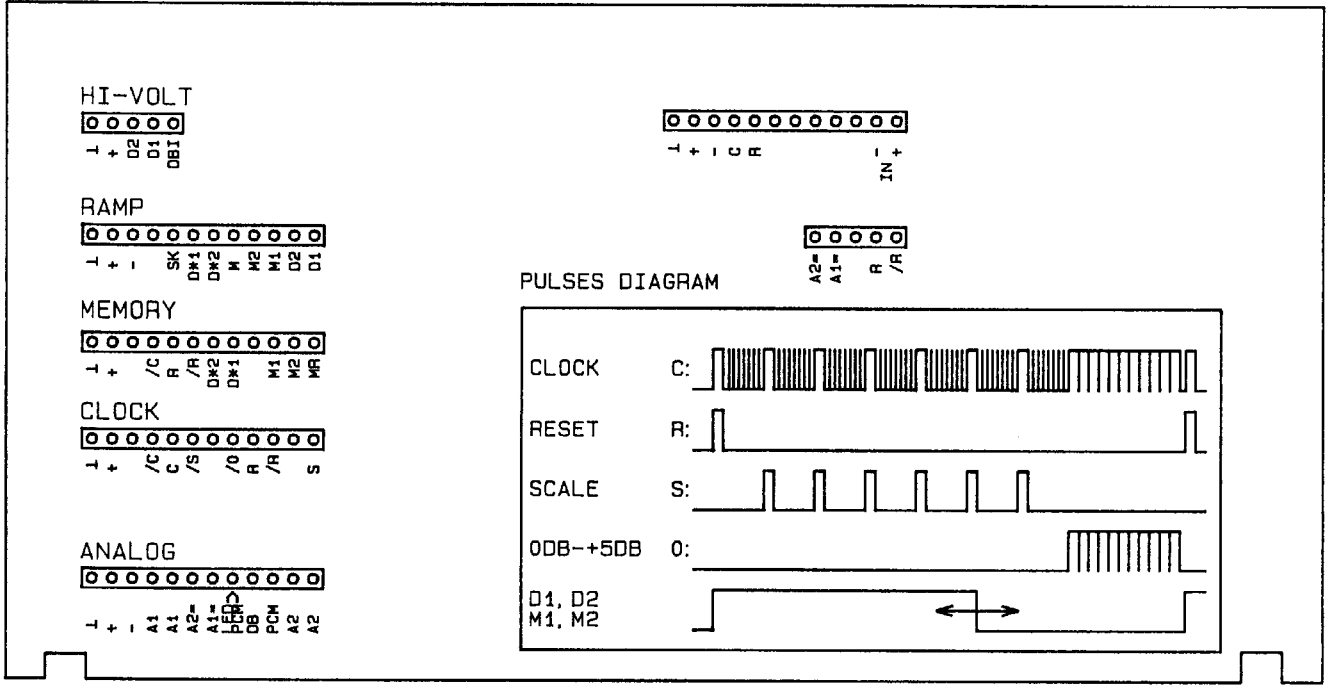
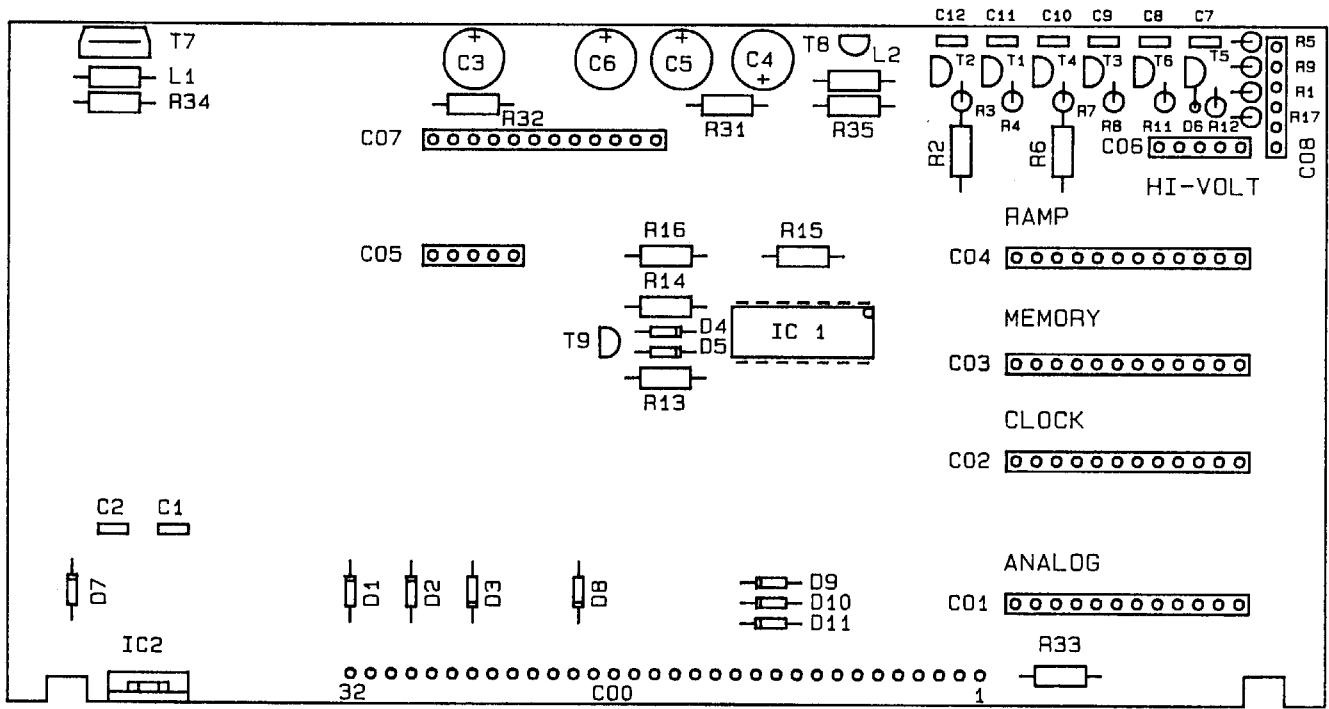
POSITION JUMPER
 1 2 3
 A A A

6.86



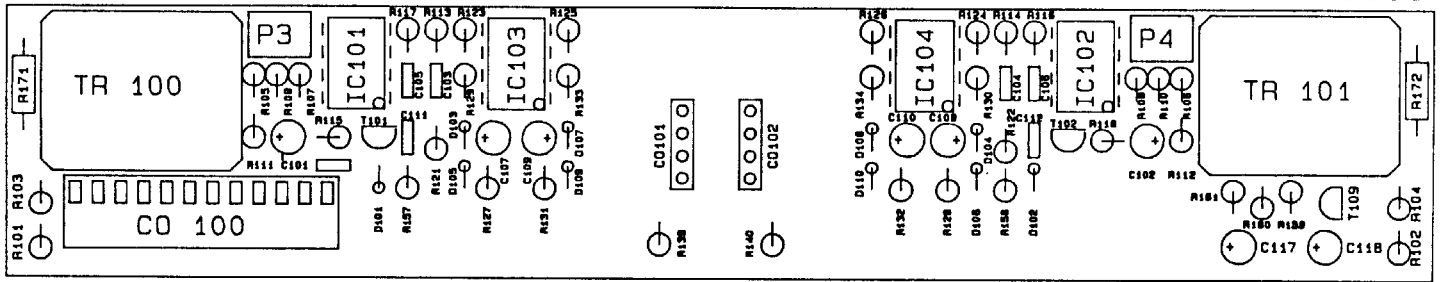
RTW PEAKMETER
 PCB ASSY HI VOLT 1329
 WE

3.85



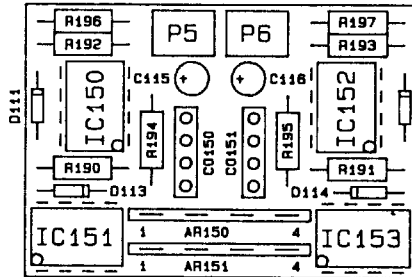
RTW PEAKMETER	
PCB ASSY BASIC 1324	
WE	3.85

PCB ASSY 1259

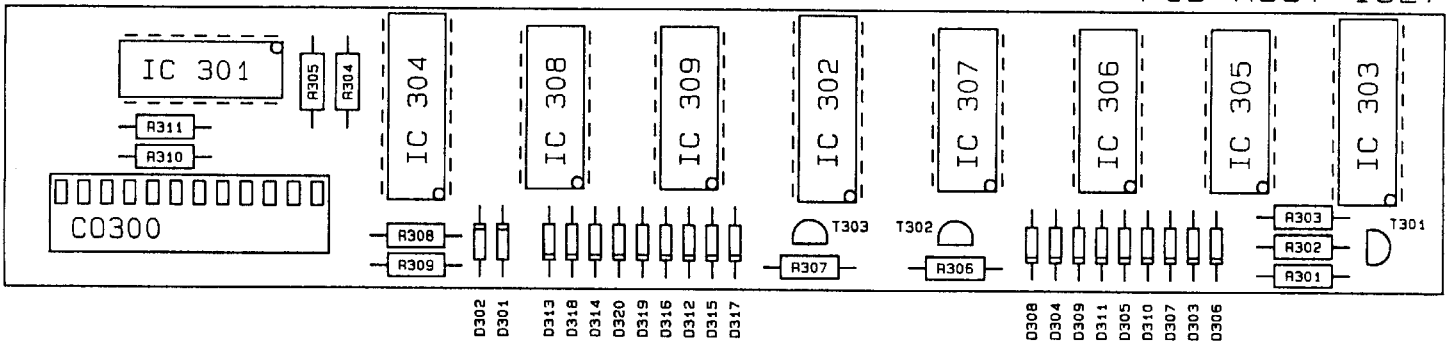


PCB ASSY 1258

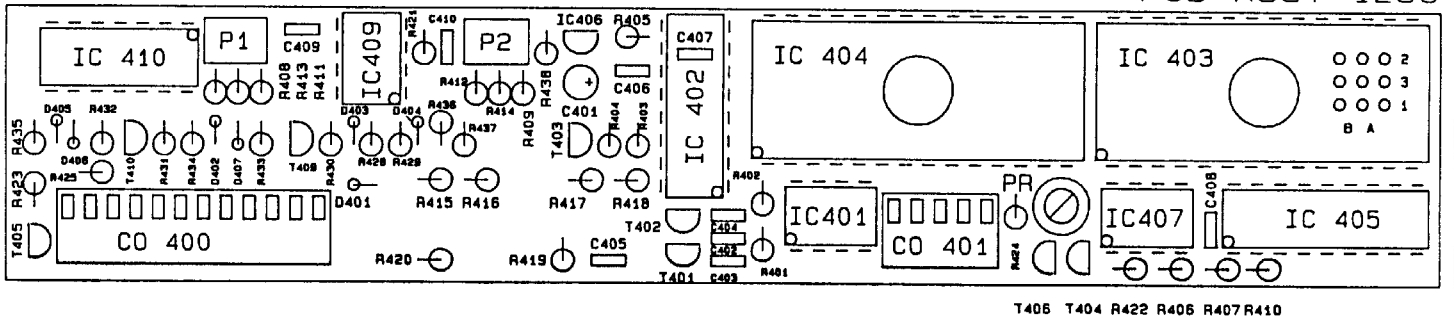
SETTLE FOR BRITISH SCALE



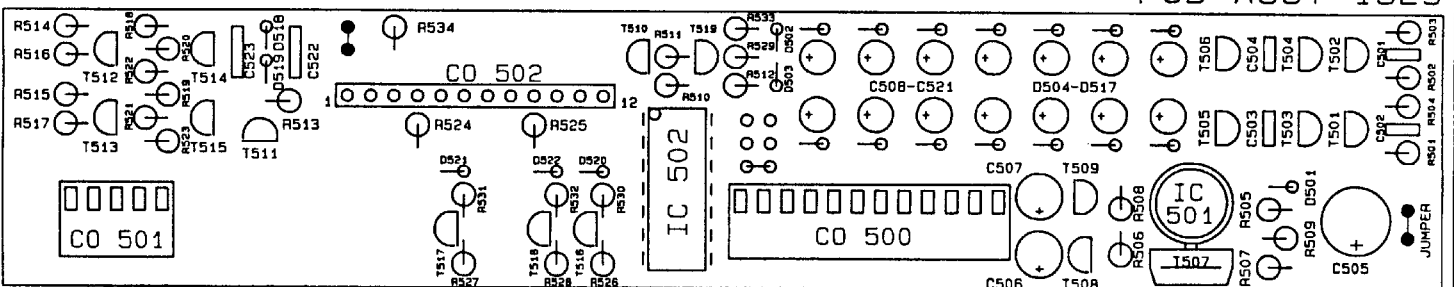
PCB ASSY 1327



PCB ASSY 1256



PCB ASSY 1329



RTW PEAKMETER	
COMPONENTS LAY-OUT	
WE	11.85

STÜCKLISTEN / PART LISTS

Description	ASSY No.	Seite/Page
PCB ASSY Basic	1324	2
PCB ASSY Analog	1259	3
PCB ASSY Settle	1258	4
PCB ASSY Memory	1327	5
PCB ASSY Ramp	1256	6
PCB ASSY High Volt	1329	7
ASSY Panel/Display	1257	8

Mechanical Parts

Description	Ident No.
Cover Plate	16424
Connector Female 32 Pin DIN 41612/C	17697

REF.NO	DESCRIPTION	VALUE		TYPE	MANUFACTURER	PART-NO
IC1	IC-CMOS			MM74C00N	National Semicond.	17502
IC2	Regulator			MC7824CT	Motorola	17516
T1	Transistor			BC309C	Intermetall	17452
T2	Transistor			BC239C	Intermetall	17450
T3	Transistor			BC309C	Intermetall	17452
T4	Transistor			BC239C	Intermetall	17450
T5	Transistor			BC309C	Intermetall	17452
T6	Transistor			BC239C	Intermetall	17450
T7	Transistor			MPSU 95	Motorola	17468
T8	Transistor			BC337.25	Intermetall	17462
T9	Transistor			BC309C	Intermetall	17452
D1 - D3	Diode,Silicon			BAV19	ITT	17497
D4 - D6	Diode,Silicon			1N4148	ITT	17492
D7	Diode,Silicon			BAV19	ITT	17497
D8 - D11	Diode,Silicon			1N4148	ITT	17492
R1	Resistor,Carbon	100K		5X 0207	Resista	17030
R2	Resistor,Carbon	6,8K		5X 0207	Resista	17021
R3	Resistor,Carbon	22K		5X 0207	Resista	17024
R4	Resistor,Carbon	470K		5X 0207	Resista	17056
R5	Resistor,Carbon	100K		5X 0207	Resista	17030
R6	Resistor,Carbon	6,8K		5X 0207	Resista	17021
R7	Resistor,Carbon	22K		5X 0207	Resista	17024
R8	Resistor,Carbon	470K		5X 0207	Resista	17056
R9	Resistor,Carbon	100K		5X 0207	Resista	17030
R10	Resistor,Carbon	6,8K		5X 0207	Resista	17021
R11	Resistor,Carbon	22K		5X 0207	Resista	17024
R12	Resistor,Carbon	470K		5X 0207	Resista	17056
R13	Resistor,Carbon	10K		5X 0207	Resista	17022
R14	Resistor,Carbon	22K		5X 0207	Resista	17024
R15 - R17	Resistor,Carbon	1K		5X 0207	Resista	17013
R31 , R32	Resistor,Carbon	22K		5X 0207	Resista	17024
R33	Resistor,Carbon	1K		5X 0207	Resista	17013
R34	Resistor,Carbon	22K		5X 0207	Resista	17024
R35	Resistor,Carbon	680E		5X 0207	Resista	17012
C1 , C2	Capacitor,Ceramic	22n	63V	RDY767.11	Roederstein	17352
C3 , C4	Capacitor,Elect	100u	25V	SM-VB	Chemi-Con	17306
C5 , C6	Capacitor,Elect	47u	16V	SM-VB	Chemi-Con	17304
C7 - C9	Capacitor,Ceramic	22n	63V	RDY767.11	Roederstein	17352
C10	Capacitor,Ceramic	3,3n	63V	RDZ767.11	Roederstein	17356
C11 - C13	Capacitor,Ceramic	22n	63V	RDY767.11	Roederstein	17352
L1 , L2	Choke	100u		SP0406-101K		17699
CO0	Connector	32p		100-132-059		17696
CO1	P.C.Connector			2,5 MS 12 AU	Lumberg	17664
CO2 , CO3	P.C.Connector	12p		2,5 MS 12	Lumberg	17743
CO4	P.C.Connector			2,5 MS 12 AU	Lumberg	17664
CO5	P.C.Connector	12p		2,5 MS 5 AU	Lumberg	17665
CO6	P.C.Connector	5p		2,5 MS 5	Lumberg	17694
CO7	P.C.Connector	12p		2,5 MS 12	Lumberg	17743
CO8	P.C.Connector	6p		2,5 MS 6	Lumberg	17691

REF.NO	DESCRIPTION	VALUE		TYPE	MANUFACTURER	PART-NO
C01 , C02	Connector	4p		MK1/4G	RTW	14317
C0100	P.C.Connector			2,5 MBPH 12 AU	Lumberg	17663
TR100 , TR101	Transformer			NTL1	Neutrik	17790
IC101 , IC102	OP-AMP			NE5532P	Texas-Instruments	17529
IC103 , IC104	OP-AMP			TL082	Texas-Instruments	17530
T101 , T102	Transistor			BC239C	Intermetall	17450
T109	Transistor			BC309C	Intermetall	17452
D101 - D110	Diode,Silicon			1N4148	ITT	17492
R101 - R104	Resistor,Metalfilm	4,7K	50ppm	1X 0207 MK2	Resista	17074
R105 , R106	Resistor,Metalfilm	1,1K	50ppm	1X 0207 MK2	Resista	17051
R107 , R108	adjust on test					*****
R109 , R110	Resistor,Metalfilm	82K	50ppm	1X 0207 MK2	Resista	17048
R111 , R112	Resistor,Metalfilm	82K	50ppm	1X 0207 MK2	Resista	17048
R113 , R114	Resistor,Metalfilm	18K	50ppm	1X 0207 MK2	Resista	17072
R115 , R116	Resistor,Metalfilm	402E	50ppm	1X 0207 MK2	Resista	17085
R117 , R118	Resistor,Metalfilm	18K	50ppm	1X 0207 MK2	Resista	17072
R121 , R122	Resistor,Metalfilm	330E	50ppm	1X 0207 MK2	Resista	17077
R123 - R134	Resistor,Metalfilm	10K	50ppm	1X 0207 MK2	Resista	17059
R139 , R140	Resistor,Metalfilm	15K	50ppm	1X 0207 MK2	Resista	17046
R157 , R158	Resistor,Carbon	22K		5X 0207	Resista	17024
R159	Resistor,Carbon	100K		5X 0207	Resista	17030
R160	Resistor,Carbon	10K		5X 0207	Resista	17022
R161	Resistor,Carbon	22K		5X 0207	Resista	17024
R171 , R172	adjust on test					*****
C101 , C102	Capacitor,Elect	100u	6,34	SRA-VB	Chemi-Con	17327
C103 , C104	Capacitor,Ceramic	470p	COG	1X AMC704	Resista	17371
C105 , C106	Capacitor,Ceramic	150p	COG	1X AMC704	Resista	17370
C107 - C110	Capacitor,Elect	3,3u	50V	SRA-VB	Chemi-Con	17317
C111 , C112	Capacitor,Ceramic	3,3n		C320 C332K2R5	Kemet	17393
C117 , C118	Capacitor,Elect	10u	40V	SRA-VB	Chemi-Con	17318
P3 , P4	Potentiometer,Trim	10K		TX10K	Sfernice	17128
	Settle for 1130					1258

REF.NO	DESCRIPTION	VALUE		TYPE	MANUFACTURER	PART-NO
C0150 , C0151	P.C.Connector	4p		MK5/4G	RTW	14319
IC150 , IC151	OP-AMP			NE5532P	Texas-Instruments	17529
IC152 , IC153	OP-AMP			TL082	Texas-Instruments	17530
D111 - D114	Diode,Silicon			1N4148	ITT	17492
R190 , R191	Resistor,Carbon	1K		0207	Resista	17013
R192 , R193	Resistor,Metalfilm	80,6E	50ppm	0207 MK2	Resista	17083
R194 , R195	Resistor,Carbon	220E		0207	Resista	17007
R196 , R197	Resistor,Metalfilm	22K	50ppm	0207 MK2	Resista	17053
AR150 , AR151	Resistor-Array	220K		4608X-102-220K	Bourns	17088
P5 , P6	Potentiometer,Trim	10K		TX10K	Sfernice	17128
C115 , C116	Capacitor,Tantalum	33u	6,3V	ETP33/6,3	Ero	17312

REF.NO	DESCRIPTION	VALUE		TYPE	MANUFACTURER	PART-NO
C0300	P.C.Connector			2,5 MBPH 12	Lumberg	17695
IC301	IC-CMOS			MM74C00N	National Semicond.	17502
IC302 - IC304	IC-CMOS			CD4040BCN	National Semicond.	17523
IC305 - IC309	IC-CMOS			CD4030BE	RCA	17522
T301	Transistor			BC309C	Intermetall	17452
T302 , T303	Transistor			BC239C	Intermetall	17450
D301 - D320	Diode,Silicon			1N4148	ITT	17492
R301	Resistor,Carbon	22K	5%	0207	Resista	17024
R302	Resistor,Carbon	100K	5%	0207	Resista	17030
R303	Resistor,Carbon	22K	5%	0207	Resista	17024
R304 , R305	Resistor,Carbon	100K	5%	0207	Resista	17030
R306 - R311	Resistor,Carbon	22K	5%	0207	Resista	17024

REF.NO	DESCRIPTION	VALUE		TYPE	MANUFACTURER	PART-NO
CD400	P.C.Connector			2,5 MBPH 12 AU	Lumberg	17663
CD401	P.C.Connector			2,5 MBPH 5 AU	Lumberg	17662
IC401	Timer			CA555E	RCA	17514
IC402	IC-CMOS			CD4040BCN	National Semicond.	17523
IC403 , IC404	EPROM-CMOS			MM27C64	National Semicond.	18012
IC405	DA-Converter			DAC1222LCN	National Semicond.	18013
IC406	Voltage Regulator			LM78L05	National Semicond.	18015
IC407 , IC409	OP-AMP			TL082	Texas-Instruments	17530
IC410	IC-CMOS			CD4011BCN	National	18014
T401 , T402	Transistor			BC239C	Intermetall	17450
T403	Transistor			BC309C	Intermetall	17452
T404 - T406	Transistor			BC239C	Intermetall	17450
T409 , T410	Transistor			BC239C	Intermetall	17450
D401	Diode,Zener	5,6V		ZPD5,6/BZX83-C5V6	ITT	17494
D402 - D407	Diode,Silicon			1N4148	ITT	17492
R401	adjust on test					*****
R402	adjust on test					*****
R403 , R404	Resistor,Carbon	22K	5X	0207	Resista	17024
R405	Resistor,Carbon	680E	5X	0207	Resista	17012
R406	Resistor,Metalfilm	1M	50ppm	1X 0207 MK2	Resista	17055
R407	Resistor,Metalfilm	470K	50ppm	1X 0207 MK2	Resista	17076
R408 , R409	Resistor,Metalfilm	4,7K	50ppm	1X 0207 MK2	Resista	17074
R410	Resistor,Metalfilm	3,3K	50ppm	1X 0207 MK2	Resista	17073
R411 - R414	Resistor,Carbon	10K	5X	0207	Resista	17022
R415	Resistor,Carbon	100K	5X	0207	Resista	17030
R416	Resistor,Carbon	22K	5X	0207	Resista	17024
R417 , R418	Resistor,Carbon	22K	5X	0207	Resista	17024
R419	Resistor,Carbon	10K	5X	0207	Resista	17022
R420 - R422	Resistor,Carbon	22K	5X	0207	Resista	17024
R423	Resistor,Carbon	2,2K	5X	0207	Resista	17016
R424	Resistor,Carbon	4,7K	5X	0207	Resista	17019
R425	Resistor,Carbon	2,2K	5X	0207	Resista	17016
R428 - R433	Resistor,Carbon	22K	5X	0207	Resista	17024
R434 , R435	Resistor,Carbon	100K	5X	0207	Resista	17030
R436 , R437	Resistor,Carbon	68K	5X	0207	Resista	17028
R438	Resista,Carbon	18E	5X	0207	Resista	17003
C401	Capacitor,Elect	3,3u	50V	SRA-VB	Chemi-Con	17317
C402 , C403	Capacitor,Ceramic	3,3n		C320 C332K2R5	Kemet	17393
C404	Capacitor,Ceramic	1n		C102 K2G 5CA	Kemet	17398
C405	Capacitor,Ceramic	22n	63V	ROY767.11	Roederstein	17352
C406	Capacitor,Ceramic	1n		C102 K2G 5CA	Kemet	17398
C407 , C408	Capacitor,Ceramic	100p	63V	ROY745.11	Roederstein	17355
C409 , C410	Capacitor,Ceramic	22n	63V	ROY767.11	Roederstein	17352
P1 , P2	Potentiometer,Trim	100E		TX100E	Sfernice	17135
Pr	Potentiometer,Trim	10K		T7YA10K	Sfernice	17130

REF.NO	DESCRIPTION	VALUE		TYPE	MANUFACTURER	PART-NO
C0500	P.C.Connector			2,5 MBPH 12	Lumberg	17695
C0501	P.C.Connector			2,5 MBPH 5	Lumberg	17744
C0502	P.C.Connector	12p		2,5 MS 12	Lumberg	17743
IC501	OP-AMP			LM358H	National Semicond.	17524
IC502	IC-CMOS			CD4017BE	RCA	17520
T501 , T502	Transistor			BC327,25	Intermetall	17461
T503 - T506	Transistor			BC337,25	Intermetall	17462
T507	Transistor			MPSU 05	Motorola	17463
T508	Transistor			BC337,25	Intermetall	17462
T509	Transistor			BC327,25	Intermetall	17461
T510	Transistor			BC239C	Intermetall	17450
T511 - T513	Transistor			MPSA 42	Motorola	17455
T514 - T515	Transistor			MPSA 92	Motorola	17456
T516 - T519	Transistor			MPSA 42	Motorola	17455
D501	Diode,Zener	5,6V		ZPD5,6/BZX83-C5V6	ITT	17494
D502 - D517	Diode,Silicon			1N4148	ITT	17492
D518	Diode,Zener	120V		ZY 120	ITT	18504
D519	Diode,Zener	110V		BZX85-C110	Thomson-CSF	17483
D520 - D523	Diode,Silicon			BAV19	ITT	17497
R501 , R502	Resistor,Carbon	22K		5X 0207	Resista	17024
R503 , R504	Resistor,Carbon	6,8K		5X 0207	Resista	17021
R505	Resistor,Carbon	22K		5X 0207	Resista	17024
R506	Resistor,Metalfilm	33K	50ppm	1X 0207 MK2	Resista	17060
R507	Resistor,Carbon	56K		5X 0207	Resista	17023
R508	Resistor,Metalfilm	22K	50ppm	1X 0207 MK2	Resista	17053
R509	Resistor,Metalfilm	33K	50ppm	1X 0207 MK2	Resista	17060
R510	Resistor,Carbon	4,7K		5X 0207	Resista	17019
R511	Resistor,Carbon	22K		5X 0207	Resista	17024
R512	Resistor,Carbon	100K		5X 0207	Resista	17030
R513	Resistor,Carbon	82K		5X 0207	Resista	17029
R514 , R515	Resistor,Carbon	10K		5X 0207	Resista	17022
R516 , R517	Resistor,Carbon	2,2K		5X 0207	Resista	17016
R518 , R519	Resistor,Carbon	1M		5X 0207	Resista	17035
R520 , R521	Resistor,Carbon	18K		5X 0207	Resista	17065
R522 , R523	Resistor,Carbon	1K		5X 0207	Resista	17013
R524 , R525	Resistor,Carbon	1M		5X 0207	Resista	17035
R526	Resistor,Carbon	1K		5X 0207	Resista	17013
R527 - R529	Resistor,Carbon	4,7K		5X 0207	Resista	17019
R530 - R532	Resistor,Carbon	680E		5X 0207	Resista	17012
R533	Resistor,Carbon	1,5K		5X 0207	Resista	17014
R534	Resistor,Carbon	1M		5X 0207	Resista	17035
C501 - C504	Capacitor,Ceramic	3,3n		C320 C332K2R5	Kemet	17393
C505	Capacitor,Elect	47u	50V	SM-VB	Chemi-Con	17305
C506 - C521	Capacitor,Elect	10u	50V	SM-VB	Chemi-Con	17316
C522 - C523	Capacitor,Polyester	10n	100V	B32560-D6103J	Siemens	17401

REF.NO	DESCRIPTION	VALUE	TYPE	MANUFACTURER	PART-NO
	Display-frame		1115/1117	RTW	16502
	Scale, horizontal		1130	RTW	16671**
	Scale, vertical		1130	RTW	16672**
	Screen-plate		1115/1117	RTW	16346
	PCB-Switch			RTW	17654
	Rubber-push-button			RTW	14011**
	Connector	6p		Panduit Corp.	14313
	LED		HLMP 1350	Hewlett Packard	18502
	Bar-Graph-Display		201 Segments	RTW	17562
					16308

Bescheinigung des Hersteller:

Hiermit wird bescheinigt, daß das
RTW Peakmeter Type 1130
in Übereinstimmung mit der Amts-
blattverfügung des Bundesministers
für das Fernmeldewesen Nr. 163/84-
1046 funkentstört ist.
Der Deutschen Bundespost wurde das
Inverkehrbringen dieses Gerätes
angezeigt und die Berechtigung zur
Überprüfung der Serie auf Einhaltung
der Bestimmungen eingeräumt.

RTW
RADIO-TECHNISCHE WERKSTÄTTEN GMBH
Telefon (0221) 70913-0 Tx 8885217
Elbeallee 19 Postfach 710654
D-5000 Köln 71 W.-Germany